

# CATALOGO

DUEMILAVENTIQUATTRO / TWO THOUSAND TWENTY-FOUR



NOVITÀ TECNICA  
TECHNICAL INNOVATION

SEGNALAZIONE  
MENTION



**ESPOSIZIONE INTERNAZIONALE DI MACCHINE PER L'AGRICOLTURA E IL GIARDINAGGIO**  
**INTERNATIONAL AGRICULTURAL AND GARDENING MACHINERY EXHIBITION**

# CATALOGO

DUEMILAVENTIQUATTRO / TWO THOUSAND TWENTY-FOUR



**NOVITÀ TECNICA**  
TECHNICAL INNOVATION

**SEGNALAZIONE**  
MENTION



**FEDERUNACOMA Surl**  
00159 Roma - Via Venafrò, 5  
tel. (+39) 06 432981 - fax (+39) 06 4076370  
[www.eima.it](http://www.eima.it) - [www.federunacoma.it](http://www.federunacoma.it)  
[eima@federunacoma.it](mailto:eima@federunacoma.it)

Organizzata da FEDERUNACOMA surl con la collaborazione di BolognaFiere Spa  
Organized by FEDERUNACOMA Surl in collaboration with BolognaFiere Spa



## L'INIZIATIVA FEDERUNACOMA

Il concorso Novità Tecniche di EIMA International giunge nel 2024 alla trentesima edizione; è promosso da FEDERUNACOMA, e ha l'obiettivo di offrire una vetrina privilegiata alle innovazioni tecnologiche della meccanizzazione agricola.

I riconoscimenti possibili sono due: la Novità Tecnica e la Segnalazione. La Novità Tecnica è il riconoscimento più alto. La Segnalazione è riservata a soluzioni migliorative con un grado di innovazione non così elevato come per le Novità.

I riconoscimenti sono assegnati dal Comitato Internazionale per le Novità Tecniche, costituito da FEDERUNACOMA. Il Comitato esamina le caratteristiche tecniche delle realizzazioni, esclusa la rispondenza alle legislazioni applicabili. I membri del Comitato sono elencati qui di seguito.

Le soluzioni premiate sono esposte in un'area dedicata, al centro del quartiere fieristico di Bologna, per tutta la durata dell'EIMA International 2024.



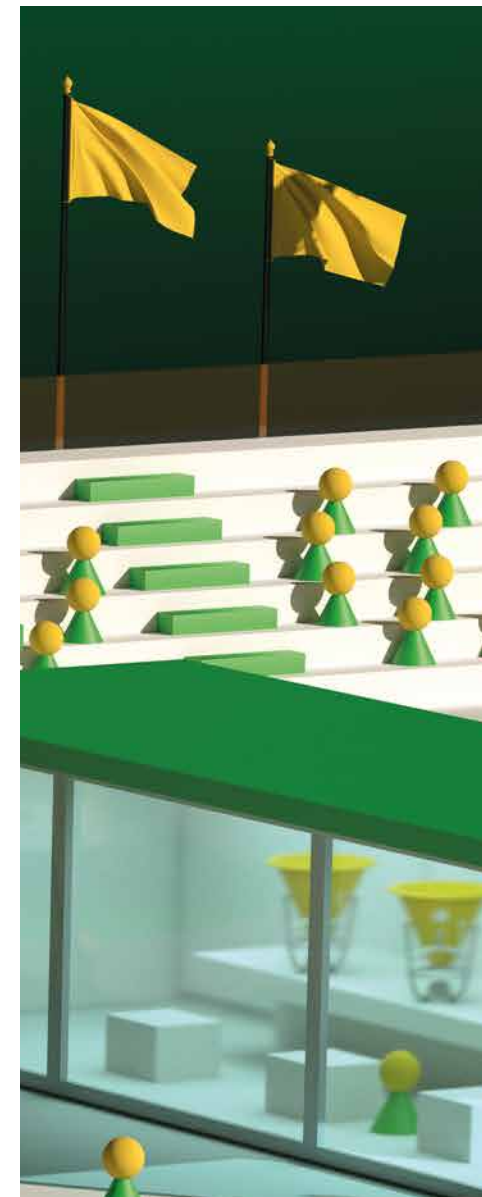
## THE FEDERUNACOMA INITIATIVE

The Technical Innovations Contest of EIMA International gets in 2024 to the 30th edition; it is promoted by FEDERUNACOMA and it aims to offer a privileged showcase for the technical innovations in agricultural mechanization.

The possible awards are Technical Innovation or Mention. The Technical Innovation is the highest award. The Mention is reserved to ameliorative solutions, with an innovation rate not as high as that of the Technical Innovations.

The awards are given by the International Committee for Technical Innovations, established by FEDERUNACOMA. The Committee examines the technical features of the machineries, being excluded the compliance to the legislation in force. Members of the Committee are listed below.

The awarded solutions are put on display throughout EIMA International 2024 in a dedicated area at the center of the Bologna fairground.



## COMITATO INTERNAZIONALE PER LE NOVITÀ TECNICHE

### PRESIDENTE

Mariateresa Maschio	FEDERUNACOMA
---------------------	--------------

### MEMBRI

Roberto Guidotti	C.A.I.
Marco Delmastro	CNR STEMS
Massimiliano Ruggeri	CNR STEMS
Davide Gnesini	FEDERUNACOMA
Chris O'Donoghue	INSTITUTE OF TECHNOLOGY - TRALEE
Gianni Pillon	INSTITUT UNIVERSITAIRE DE TECHNOLOGIE DE CHALON-SUR-SAÔNE - UNIVERSITÉ DE BOURGOGNE
Constantino Valero	UNIVERSIDAD POLITÉCNICA DE MADRID
Simone Pascuzzi	UNIVERSITÀ DI BARI
Michele Mattetti	UNIVERSITÀ DI BOLOGNA
Luigi Sartori	UNIVERSITÀ DI PADOVA
Paolo Gay	UNIVERSITÀ DI TORINO

### SEGRETERIA

FEDERUNACOMA

## INTERNATIONAL COMMITTEE FOR TECHNICAL INNOVATIONS

### President

Mariateresa Maschio	FEDERUNACOMA
---------------------	--------------

### MEMBER

Roberto Guidotti	C.A.I.
Marco Delmastro	CNR STEMS
Massimiliano Ruggeri	CNR STEMS
Davide Gnesini	FEDERUNACOMA
Chris O'Donoghue	INSTITUTE OF TECHNOLOGY - TRALEE
Gianni Pillon	INSTITUT UNIVERSITAIRE DE TECHNOLOGIE DE CHALON-SUR-SAÔNE - UNIVERSITÉ DE BOURGOGNE
Constantino Valero	UNIVERSIDAD POLITÉCNICA DE MADRID
Simone Pascuzzi	UNIVERSITY OF BARI
Michele Mattetti	UNIVERSITY OF BOLOGNA
Luigi Sartori	UNIVERSITY OF PADOVA
Paolo Gay	UNIVERSITY OF TORINO

### SECRETARIAT

FEDERUNACOMA

# INDICE

Azienda	Pad / Stand	Novità Tecnica
ALPEGO SPA	26/A17	Erpice elettrico
ANNOVI ALDO & C. SRL	26/A18	Pinza per balle di fieno
ARAG SRL	37/C32	ORION PRO
ARGO TRACTORS SPA	16/A11	McCormick Hyper SafetyView
BCS SPA	19/A16	MC 780 E
CAFFINI SPA	37/A20	ZEPHIRO
CNH INDUSTRIAL ITALIA SPA	14/B5	Sospensione Heavy Duty per Quadtrac
CNH INDUSTRIAL ITALIA SPA	14/B5	New Holland T4 F/N/V - Advanced Vision Assisted Guidance
DE MASI INDUSTRIE MECCANICHE SRL	29/B14	ENERGY BOX
DIECI SRL	36/A4	FAST ATTACH
INFACO SAS	34/B12	DSES CONTACTLESS
KUHN ITALIA SRL	14/A4	OPTIMER SMART SOIL TECHNOLOGY
KUHN ITALIA SRL	14/A4	BALER AUTOMATION su VB 7100
KVERNELAND GROUP ITALIA SRL	19/A7	Kubota BV6160/6190 con TIM Pack 2.0
MASCHIO GASPARDO SPA	25/A20	JUMBO X
OCLL SRL	37/B7	ZEN-ECO BLISS
ROTER ITALIA SRL	26/A50	EnerG
SAME DEUTZ-FAHR ITALIA SPA	19/A20	Smart Vineyard Tractor
TECOMEC SRL	37/B38	Affilatrice da catena di motosega MJ10.8
ZANON SRL	33/C10	Murcielago Lazer

# INDEX

Company	Pav / Stand	Technical Innovation
ALPEGO SPA	26/A17	Electric harrow
ANNOVI ALDO & C. SRL	26/A18	Front-rear bale loading grab
ARAG SRL	37/C32	ORION PRO
ARGO TRACTORS SPA	16/A11	McCormick Hyper SafetyView
BCS SPA	19/A16	MC 780 E
CAFFINI SPA	37/A20	ZEPHIRO
CNH INDUSTRIAL ITALIA SPA	14/B5	Heavy Duty Suspension for Quadtrac
CNH INDUSTRIAL ITALIA SPA	14/B5	New Holland T4 F/N/V - Advanced Vision Assisted Guidance
DE MASI INDUSTRIE MECCANICHE SRL	29/B14	ENERGY BOX
DIECI SRL	36/A4	FAST ATTACH
INFACO SAS	34/B12	DSES CONTACTLESS
KUHN ITALIA SRL	14/A4	OPTIMER SMART SOIL TECHNOLOGY
KUHN ITALIA SRL	14/A4	BALER AUTOMATION on VB 7100
KVERNELAND GROUP ITALIA SRL	19/A7	Kubota BV6160/6190 featuring TIM Pack 2.0
MASCHIO GASPARDO SPA	25/A20	JUMBO X
OCLL SRL	37/B7	ZEN-ECO BLISS
ROTER ITALIA SRL	26/A50	EnerG
SAME DEUTZ-FAHR ITALIA SPA	19/A20	Smart Vineyard Tractor
TECOMEC SRL	37/B38	Sawchain Grinder MJ10.8
ZANON SRL	33/C10	Murcielago Lazer

## ALPEGO SPA

Erpice elettrico / Electric harrow



PAD / PAV  
26

STAND  
A17



**DI CHE SI TRATTA**  
Erpice elettrico.

**WHAT IS IT**  
Electric rotary harrow.

### IN COSA CONSISTE L'INNOVAZIONE

L'erpice rotante è alimentato da una corrente continua a 700 V proveniente dal veicolo traente. Ci sono cinque motori elettrici, ognuno dei quali aziona un ingranaggio di ingresso. I rotori sono collegati cinematicamente tra loro da una serie di ingranaggi, come negli erpici tradizionali. Quindi, gli ingressi dei cinque motori elettrici sono controllati elettronicamente per fornire esattamente i parametri di lavoro richiesti, indipendentemente dal carico sul singolo ingranaggio.

### WHAT IS INNOVATIVE

The rotary harrow is powered by a 700 V DC coming from the towing vehicle. There are five electric motors, each of them actuating an input gear. The rotors are kinematically connected to each other by a series of gears, as in traditional harrows. So, the inputs of the five electric motors are electronically controlled to provide exactly the requested working parameters, independently from the load on the single gear.

### VANTAGGI ATTESI

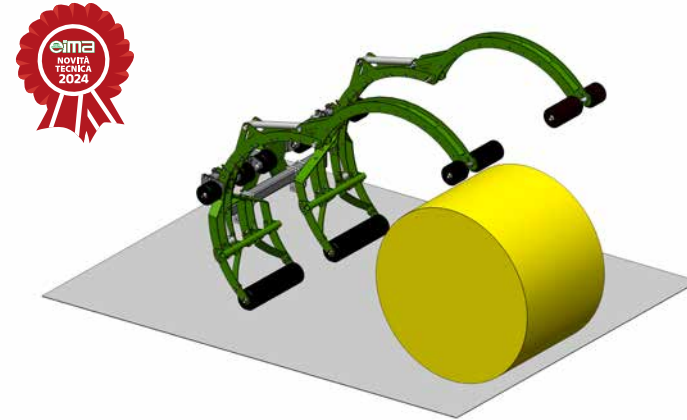
Migliore controllabilità dei parametri operativi. Sviluppi futuri consentiranno l'adattamento in tempo reale alle condizioni locali del terreno.

### FORESEEN ADVANTAGES

Improved controllability of the operating parameters. Future developments will allow real-time adaptation to the local soil conditions.

## ANNOVI ALDO & C. SRL

Pinza per balle di fieno / Front-rear bale loading grab



PAD / PAV  
26

STAND  
A18



**DI CHE SI TRATTA**  
Pinza per balle di fieno.

**WHAT IS IT**  
Front-rear bale loading grab.

### IN COSA CONSISTE L'INNOVAZIONE

La pinza può essere montata nella parte anteriore o posteriore della trattoria. Non richiede che la trattoria si fermi, è sufficiente una riduzione della velocità per caricare la palla. La pinza può trasportare due balle contemporaneamente. Evita le tipiche manovre necessarie ad esempio nel caso di forche per balle.

### WHAT IS INNOVATIVE

The grab can be mounted at the front or at the rear of the tractor. It does not require the tractor to stop, a speed reduction is enough to successfully load the bale. The grab can transport two bales simultaneously. It avoids typical maneuvers needed for example in case of bale forks.

### VANTAGGI ATTESI

Aumento della produttività, del comfort dell'operatore e della sua sicurezza.

### FORESEEN ADVANTAGES

Increased productivity, operator's comfort and safety.

## ARAG SRL

Orion PRO



PAD / PAV  
37

STAND  
C32

**ARAG**<sup>®</sup>  
A Nordson Company

### DI CHE SI TRATTA

Sistema integrato per la regolazione e la misurazione della quantità effettiva di prodotto irrorato dai distributori di fertilizzanti liquidi.

### IN COSA CONSISTE L'INNOVAZIONE

Il sistema misura effettivamente la portata, invece di calcolarla. È costituito da un misuratore di portata elettromagnetico, un'elettrovalvola e la centralina.

### VANTAGGI ATTESI

Impatto ambientale ridotto per la distribuzione precisa del fertilizzante liquido.

### WHAT IS IT

Integrated system for regulating and measuring the actual amount of product sprayed by liquid fertilizer distributors.

### WHAT IS INNOVATIVE

The system actually measures the flowrate, instead of calculating it. It is made of an electromagnetic flowmeter, a solenoid valve and the control unit.

### FORESEEN ADVANTAGES

Reduced environmental impact for the precise distribution of liquid fertilizer.

## ARGO TRACTORS SPA

McCormick Hyper SafetyView



PAD / PAV  
16

STAND  
A11

**MCCORMICK**

### DI CHE SI TRATTA

Sistema di visione artificiale per trattore agricola per evitare collisioni e facilitare l'aggancio degli attrezzi.

### IN COSA CONSISTE L'INNOVAZIONE

Il sistema stesso, composto da una CPU, quattro telecamere per una visione a 360° e un software specifico. Offre cinque funzioni principali: vista radar per identificare la distanza dagli ostacoli, visione a 360° attorno alla trattore, ricostruzione della traiettoria della trattore sovrapposta a un'immagine reale, vista di ogni telecamera con zoom, ausilio per l'aggancio degli attrezzi.

### VANTAGGI ATTESI

Maggiore comfort e sicurezza per l'operatore.

### WHAT IS IT

Computer vision system for an agricultural tractor to avoid collisions and to facilitate implement coupling.

### WHAT IS INNOVATIVE

The system itself, made of a CPU, four cameras for a 360° view, and a specific software. It offers five main functions: radar view to identify the distance from obstacles, 360° vision around the tractor, reconstruction of the tractor trajectory superimposed to a real image, view of each camera with zoom, aid for attaching implements.

### FORESEEN ADVANTAGES

Increased operator's comfort and safety.

## BCS SPA

### MC 780 E



PAD / PAV  
19

STAND  
A16



#### DI CHE SI TRATTA

Motocoltivatore elettrico.

#### IN COSA CONSISTE L'INNOVAZIONE

I motori elettrici, uno che alimenta le ruote e l'altro che alimenta la presa di potenza, che sostituiscono il motore a combustione interna

#### VANTAGGI ATTESI

Riduzione dell'impatto ambientale, aumento delle prestazioni e della sicurezza dell'operatore.

#### WHAT IS IT

Electric pedestrian controlled tractor.

#### WHAT IS INNOVATIVE

The electric motors, one powering the wheels and the other powering the PTO, which replace the internal combustion engine.

#### FORESEEN ADVANTAGES

Reduction of the environmental impact, increased performance and operator's safety.

## CAFFINI SPA

### Zephiro



PAD / PAV  
37

STAND  
A20



#### DI CHE SI TRATTA

Atomizzatore trainato.

#### IN COSA CONSISTE L'INNOVAZIONE

L'irroratrice è completamente elettrica e presenta otto ventilatori, ciascuno dei quali è dotato di due ugelli PWM. Ha anche un sistema di visione artificiale con AI e comunica con il trattore tramite protocollo ISOBUS.

#### VANTAGGI ATTESI

Riduzione del consumo energetico e dell'impatto ambientale.

#### WHAT IS IT

Bush and tree sprayer.

#### WHAT IS INNOVATIVE

The sprayer is fully electric, and it features eight fans, each of them carrying two PWM nozzles. It also has a computer vision system with AI, and it communicates to the tractor with ISOBUS protocol.

#### FORESEEN ADVANTAGES

Reduced energy consumption and environmental impact.

## CNH INDUSTRIAL ITALIA SPA

Sospensione Heavy Duty per Quadtrac /  
Heavy Duty Suspension for Quadtrac



PAD / PAV  
14

STAND  
B5

**CASE IH**

### DI CHE SI TRATTA

Sistema di sospensione dei rulli portanti di un cingolo per adattarsi alle condizioni non uniformi del terreno.

### IN COSA CONSISTE L'INNOVAZIONE

I rulli portanti sospesi in modo indipendente nel sottocarro.

### VANTAGGI ATTESI

Aumento della produttività, riduzione delle vibrazioni verticali trasmesse all'operatore e della compattazione del terreno.

### WHAT IS IT

Idle wheel suspension system to accommodate ununiform ground conditions.

### WHAT IS INNOVATIVE

The independently suspended idler wheels in the undercarriage.

### FORESEEN ADVANTAGES

Increased productivity, reduction in vertical vibrations transmitted to the operator and in soil compaction.

## CNH INDUSTRIAL ITALIA SPA

New Holland T4 F/N/V - Advanced Vision Assisted Guidance



PAD / PAV  
14

STAND  
B5

**NEW HOLLAND**

### DI CHE SI TRATTA

Sistema basato sulla percezione per l'autoguida nei frutteti e nei vigneti, che integra altre funzionalità.

### IN COSA CONSISTE L'INNOVAZIONE

rispetto a soluzioni simili disponibili sul mercato, il sistema è operabile in ambienti dove il GPS non può essere utilizzato e allo stesso tempo è in grado di modellare la chioma in 3D, di svoltare automaticamente a fine fila, di integrarsi con il veicolo con controllo diretto delle sue funzioni, di integrarsi con alcuni attrezzi.

### VANTAGGI ATTESI

Aumento della produttività e riduzione dell'impatto ambientale in caso di applicazioni per l'irrigazione, anche per gli operatori meno qualificati.

### WHAT IS IT

Perception-based system for auto-guidance in orchards and vineyards, integrating other features.

### WHAT IS INNOVATIVE

Compared to similar solutions available on the market, the system is operable in GPS-denied environments and at the same time is capable of 3D canopy modelling, automatic end of row turn, integration with the vehicle with direct control of its functions, integration with some implements.

### FORESEEN ADVANTAGES

Increased productivity and reduced environmental impact in case of spraying applications, also for less skilled operators.

## DE MASI INDUSTRIE MECCANICHE SRL

Energy Box



PAD / PAV  
**29**

STAND  
**B14**



### DI CHE SI TRATTA

Sistema idraulico alimentato a batteria per migliorare le prestazioni idrauliche di una macchina operatrice.

### IN COSA CONSISTE L'INNOVAZIONE

La soluzione è progettata per essere utilizzata insieme a una macchina e non come dispositivo autonomo. Inoltre, è alimentata da una batteria che può essere ricaricata durante il normale utilizzo della macchina a bassi carichi.

### VANTAGGI ATTESI

Questa soluzione consente di utilizzare una macchina più piccola per un determinato compito, con un risparmio di costi e di carburante.

### WHAT IS IT

Battery-powered hydraulic system to enhance the hydraulic performance of an operating machine.

### WHAT IS INNOVATIVE

The solution is designed to be used in conjunction with a machine and not as a stand-alone device. In addition it is powered by a battery which can be recharged during normal machine use at low loads.

### FORESEEN ADVANTAGES

This solution allows for a smaller machine to be used for a determined task, with cost and fuel savings.

## DIECI SRL

Fast Attach



PAD / PAV  
**36**

STAND  
**A4**



### DI CHE SI TRATTA

Sistema di accoppiamento rapido per le attrezzature dei sollevatori telescopici.

### IN COSA CONSISTE L'INNOVAZIONE

Rispetto ad altri sistemi di aggancio rapido sul mercato, questa è l'unica soluzione che collega meccanicamente, idraulicamente ed elettronicamente l'attrezzatura al sollevatore telescopico, con l'operatore che gestisce l'intera sequenza dalla cabina.

### VANTAGGI ATTESI

Aumento della produttività, comfort e sicurezza dell'operatore.

### WHAT IS IT

Quick coupling system for the attachments of telehandlers.

### WHAT IS INNOVATIVE

Compared to other quick couplers on the market, this is the only solution which connects mechanically, hydraulically and electronically the attachment to a telehandler, with the operator managing the whole sequence from the cab.

### FORESEEN ADVANTAGES

Increased productivity, operator's comfort and safety.

## INFACO SAS

DSES Contactless



PAD / PAV  
34

STAND  
B12

**INFACO**<sup>®</sup>

### DI CHE SI TRATTA

Forbice da potatura e guanto con dispositivo di trasmissione e ricezione di campi elettromagnetici ad alta frequenza per evitare il rischio di taglio.

### IN COSA CONSISTE L'INNOVAZIONE

Un'unità trasmittente è incorporata nel guanto della mano che non impugna la forbice. Quando il suo segnale entra in una zona di pericolo predefinita sulla forbice, quest'ultima si apre automaticamente. Altre soluzioni presenti sul mercato riducono il rischio di tagli e lesioni quando la parte del corpo umano viene già afferrata dalla forbice; questa soluzione, invece, impedisce che si verifichi la situazione di pericolo.

### VANTAGGI ATTESI

Incremento della sicurezza per l'operatore.

### WHAT IS IT

Pruning shear and glove with a device for transmitting and receiving high-frequency electromagnetic fields to avoid the risk of cutting.

### WHAT IS INNOVATIVE

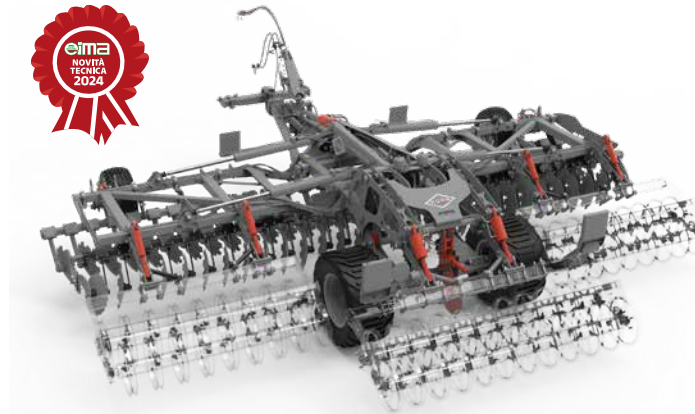
A transmitting unit is incorporated in the glove of the hand not gripping the pruning shear. When its signal enters a pre-determined danger zone on the shear, the latter automatically opens. Other solutions on the market reduce the risk of cutting and injuries when the part of the human body is already caught by the shear; this solution instead prevents the dangerous situation to happen.

### FORESEEN ADVANTAGES

Increased safety for the operator.

## KUHN ITALIA SRL

Optimizer Smart Soil Technology



PAD / PAV  
14

STAND  
A4



### DI CHE SI TRATTA

Erpice a dischi indipendenti.

### IN COSA CONSISTE L'INNOVAZIONE

L'erpice è dotato di un controllo elettronico, basato sul protocollo ISOBUS, che consente una profondità di lavoro uniforme su tutta la larghezza e un allineamento preciso con il trattore anche quando si lavora in pendenza. Consente inoltre il sollevamento e l'abbassamento automatici a fine campo.

### VANTAGGI ATTESI

Maggiore produttività e comfort dell'operatore.

### WHAT IS IT

Independent disc harrow.

### WHAT IS INNOVATIVE

The harrow features an electronic control, based on ISOBUS protocol, which allows uniform working depth across the entire width as well as precise alignment with the tractor even when working on slopes. It also allows automatic raising and lowering at the headland.

### FORESEEN ADVANTAGES

Increased productivity and operator's comfort.

## KUHN ITALIA SRL

Baler Automation su VB 7100 / Baler Automation on VB 7100



PAD / PAV  
14

STAND  
A4



### DI CHE SI TRATTA

Rotopressa a camera variabile.

### IN COSA CONSISTE L'INNOVAZIONE

La rotopressa è dotata, tra le altre funzionalità, di ISOBUS Task Controller GEOlocation e Task Controller Section Control. La prima funzionalità consente alla rotopressa di aggiungere dati di geolocalizzazione agli altri dati di produttività raccolti sul campo, come dimensioni e peso della balla, umidità e altri. La seconda funzionalità automatizza le sequenze, come il sollevamento del pick-up a fine campo e l'esecuzione di tutte le operazioni per rimuovere un intasamento.

### VANTAGGI ATTESI

Maggiore tracciabilità e comfort e sicurezza per l'operatore.

### WHAT IS IT

Variable-chamber round baler.

### WHAT IS INNOVATIVE

The baler features, among other functionalities, ISOBUS Task Controller GEOlocation and Task Controller Section Control. The first functionality allows the baler to add geolocation data to the other output data collected on the field, like bale size and weight, moisture and others. The second functionality automates sequences, such as lifting the pick-up at headlands and doing all the operations to clear a blockage.

### FORESEEN ADVANTAGES

Increased traceability and operator's comfort and safety.

## KVERNELAND GROUP ITALIA SRL

Kubota BV6160/6190 con TIM Pack 2.0 /

Kubota BV6160/6190 featuring TIM Pack 2.0



PAD / PAV  
19

STAND  
A7



### DI CHE SI TRATTA

Rotopressa a camera variabile.

### IN COSA CONSISTE L'INNOVAZIONE

Tra le altre ottimizzazioni meccaniche per ridurre la complessità e aumentare l'affidabilità, la pressa ha la funzionalità TIM (Tractor Implement Management) di ISOBUS. Rispetto a soluzioni simili, la pressa è in grado di correggere automaticamente l'allineamento della barra di traino per ottenere la forma ottimale della balla. Inoltre, il sistema è in grado di gestire automaticamente i blocchi nel flusso del raccolto e di evitare il rilascio della rotoballa su un pendio.

### VANTAGGI ATTESI

Maggiore produttività e comfort e sicurezza dell'operatore.

### WHAT IS IT

Variable chamber round baler.

### WHAT IS INNOVATIVE

Among other mechanical optimization to reduce complexity and increase reliability, the baler has the TIM ISOBUS functionality. Compared to similar solutions, the baler here is able to automatically correct the drawbar alignment to achieve the optimum bale shape. Also, the system is able to automatically manage the blockages in the crop flow, and to avoid the release of the bale on a slope.

### FORESEEN ADVANTAGES

Increased productivity and operator's comfort and safety.

## MASCHIO GASPARDO SPA

Jumbo X



PAD / PAV  
**25**

STAND  
**A20**



**MASCHIO**  
**GASPARDO**  
Growing Together

**DI CHE SI TRATTA**  
Erpice rotante.

**WHAT IS IT**  
Rotary harrow.

**IN COSA CONSISTE L'INNOVAZIONE**  
La larghezza di lavoro, fino a 10m, ottenuta grazie ad elementi pieghevoli e telescopici.

**WHAT IS INNOVATIVE**  
The working width, up to 10m, obtained thanks to folding and telescopic elements.

**VANTAGGI ATTESI**  
Aumento della produttività.

**FORESEEN ADVANTAGES**  
Increased productivity.

## OCLL SRL ZEN-ECO BLISS



PAD / PAV  
**37**

STAND  
**B7**



  
**carrarospray®**

**DI CHE SI TRATTA**  
Atomizzatore trainato scavallante.

**WHAT IS IT**  
Volumetric double-stranded straddling sprayer.

**IN COSA CONSISTE L'INNOVAZIONE**  
Tra le altre soluzioni, l'irroratrice è dotata di ventilatori/trasportatori con tecnologia a flusso d'aria laminare che sfrutta l'effetto Coandà, senza pale, in modo da replicare i vantaggi di un'irroratrice a tunnel ma con strutture molto più leggere e semplici.

**WHAT IS INNOVATIVE**  
Among other solutions, the sprayer features fans/conveyors with laminar air flow technology exploiting the Coandà effect, without blades so to replicate the benefits of a tunnel-type sprayer but with much lighter and simpler structures.

**VANTAGGI ATTESI**  
Riduzione del fenomeno della deriva.

**FORESEEN ADVANTAGES**  
Reduced drift.

## ROTER ITALIA SRL

EnerG



PAD / PAV  
26

STAND  
A50



*Ready to fit you*

### DI CHE SI TRATTA

Robot agricolo per la lavorazione del terreno.

### IN COSA CONSISTE L'INNOVAZIONE

Il robot è progettato per portare fino a tre attrezzature per la lavorazione del terreno, con l'obiettivo di massimizzare l'efficienza. È progettato in particolare per il settore orticolo.

### VANTAGGI ATTESI

Aumento dell'efficienza.

### WHAT IS IT

Agricultural robot for soil working.

### WHAT IS INNOVATIVE

The robot is designed to carry up to three soil working attachments, with the objective to maximize efficiency. It is designed in particular for the horticultural sector.

### FORESEEN ADVANTAGES

Efficiency increase.

## SAME DEUTZ-FAHR ITALIA SPA

Smart Vineyard Tractor



PAD / PAV  
19

STAND  
A20



### DI CHE SI TRATTA

Trattrice autonoma da frutteto.

### IN COSA CONSISTE L'INNOVAZIONE

La trattrice è in grado di guidare in modo autonomo senza operatore a bordo lungo un vigneto o un frutteto. È progettato come un veicolo di rilevamento che, oltre alle attività di guida autonoma, può raccogliere dati da utilizzare per gli attrezzi.

### VANTAGGI ATTESI

Migliore gestione della forza lavoro e sicurezza dell'operatore.

### WHAT IS IT

Autonomous narrow tractor.

### WHAT IS INNOVATIVE

The tractor is capable of autonomous driving with no operator onboard along a vineyard or orchard. It is designed as a sensing-vehicle which, in addition to the driving tasks, can collect data to be used by the implements.

### FORESEEN ADVANTAGES

Improved labor force management and operator's safety.

## TECOMEC SRL

Affilatrice da catena di motosega MJ10.8 / Sawchain Grinder MJ10.8



PAD / PAV  
37

STAND  
B38



### DI CHE SI TRATTA

Affilatrice portatile a batteria per motoseghe con attacco magnetico per la barra.

### IN COSA CONSISTE L'INNOVAZIONE

La possibilità di fissare l'affilatrice direttamente alla barra della motosega tramite magneti, evitando di dover smontare la catena per affilarla. Ciò permette di affilare la catena in campo.

### VANTAGGI ATTESI

Risparmio di tempo e costi rispetto alle affilatrici da banco; miglioramenti ergonomici rispetto alle affilatrici per barre di motosega azionate manualmente.

### WHAT IS IT

Battery-powered chainsaw grinder with magnetic coupling for the chainsaw bar.

### WHAT IS INNOVATIVE

The ability to attach the grinder directly to the chainsaw bar using magnets, avoiding the need to uninstall the chain to grind it. This allows to grind the chain directly in the field.

### FORESEEN ADVANTAGES

Time and cost savings, compared to bench-mounted grinders; ergonomics improvements, compared to chainsaw bar grinders actuated manually.

## ZANON SRL

Murcielago Lazer



PAD / PAV  
33

STAND  
C10



### DI CHE SI TRATTA

Scuotitore elettrico per olive a batteria dotato di un sensore in grado di rilevare foglie e rami davanti alle aste.

### IN COSA CONSISTE L'INNOVAZIONE

Il sensore rileva le foglie e i rami, consentendo allo scuotitore di passare automaticamente dalla velocità minima alla velocità di lavoro e vice-versa. Quando lo scuotitore si avvicina alle foglie, la velocità viene aumentata; quando è più lontano dalle foglie, la velocità viene ridotta.

### VANTAGGI ATTESI

Migliore efficienza energetica, riduzione del rumore e delle vibrazioni.

### WHAT IS IT

Battery-operated electric olive shaker equipped with a sensor that can detect leaves and branches in front of the rods.

### WHAT IS INNOVATIVE

The sensor detecting the leaves and branches, allowing the shaker to automatically switch from idle speed to working speed and vice-versa. When the shaker gets nearer to the leaves, the speed is increased; when further from the leaves, the speed is reduced.

### FORESEEN ADVANTAGES

Improved energy efficiency, reduced noise and vibrations.

# INDICE

Azienda	Pad / Stand	Segnalazione
AERMATICA3D SRL	37/B52	Seeding Drone
AGRICOLMECCANICA SRL	37/C24	Sensore Air Droplets Control
AGRINOVA	34/F7	Kolisfera
ALTEK GMBH	37/C17	Nozzle Flow Monitor
AMA SPA	18/B14 - 33/B10 37/B25	Nimbus Safety
ANNOVI REVERBERI SPA	37/B44	AR 1604 AP GREEN OIL
ARGO TRACTORS SPA	16/A11	Landini Rex4 Energy
ARIES SRL	19/A12	Caricatore frontale telescopico
BG GROUP SPA	37/C3	GRIMPEUR JV con assale meccanico a carreggiata variabile
CAEB INTERNATIONAL SRL	29/C2	Raccordo per tubi idraulici a montaggio rapido a dispersione ridotta
CASELLA MACCHINE AGRICOLE SRL	21/A48 - 30/A16	HY-SE Hose Reel
CET ELECTRONICS	37/C37	Irrivision
CNH INDUSTRIAL ITALIA SPA	14/B5	Sistema di controllo della velocità di scarico per trinciacaricatrice
CNH INDUSTRIAL ITALIA SPA	14/B5	Nuovo design di trituratore per semi di erbe infestanti, integrato
DONDI SPA	25/A4	Decespugliatrice-spollonatrice
DRAGONE SRL	26/A21	Titano EX/H
ECOTHEA SRL	37/A27	Smilla_H2
EDENCORE TECHNOLOGIES PC	37/C29	EdenViewer
ENOAGRICOLA ROSSI SRL	29/A12	Enoduo 920
FAD ASSALI	20/B38	Prima Sliding

Azienda	Pad / Stand	Segnalazione
FERRARI COSTRUZIONI MECCANICHE SRL	26/A35	Twistweed AI
HORTECH SRL	30/A2	TWIN
I.ME.CA SNC	29/C7	Raccogliatrice MOD. FRS 124
ID DAVID	32/A24	SmartSense
IRRIMEC SRL	22/A37	MT15-E
IRRITEC SPA	22/B36	Commander SFIDA - Sistema di fertirrigazione intelligente per la produzione agricola biofortificata
IRRIWORKS SRL	21/A34	CarverAI
LECHLER SPRAY TECHNOLOGY SRL	37/A13	LS 20 - Spot Fan Nozzle / ARE 30 - Band spraying
LECHLER SPRAY TECHNOLOGY SRL	37/A13	Xamount - Lechler CTS System
MANITOU ITALIA SRL	14/B4	Smart Weighing System - SWS
MDB SRL in collaborazione con VISION GLOBAL SERVICE & ORANFRESH SRL	16/A5	Sistema raccolta delle arance
MERLO SPA IND. METALMECCANICA	36/A8	TF43.7e
MONCHIERO & C SNC	29/B10	VoltWinch
NOBILI SPA	25/A22	Irroratrice GEO H-FAN 85HF-1002T
O.R.M.A. SRL	21/A54	Leader Solis et Pluvia
OCLL SRL	37/B7	Eidos Full Electric
OCMIS IRRIGAZIONE SPA	21/B53	Sbraccio autonomo girevole di 360°
OLMI SRL	29/D22	Diserbatrice meccanica HAPPY PLANT
ORSI GROUP SRL	25/A23	Active Floating PLUS
PERUZZO SRL	33/B7	Robofox Electra Intelligent Drive

## INDEX

Azienda	Pad / Stand	Segnalazione
PLUMEXO ITALIA SRL	22/B7	AudiPlant
RAIN BIRD EUROPE	22/A45	Micro Bird® Jet
RINIERI SRL	26/A25	Spandiconcime pneumatico per frutteti e vigneti MEGLIO
RINIERI SRL	26/A25	Diradatrice fiorale meccanica FLORIX
SPEZIA SRL	29/E7	no.v.A.R.T. Spraying
STARTEC SRL	22/B18 - 25/A27	RAIN VOICE for Rain (270) Ecosystem
TOPCON AGRICULTURE SRL	37/B50	SNIPER
ZACCARIA SRL	30/C17	ZAM 270 BL MAXI

Company	Pav / Stand	Mention
AERMATICA3D SRL	37/B52	Seeding Drone
AGRICOLMECCANICA SRL	37/C24	Air Droplets Control Sensor
AGRINOVA	34/F7	Kolisfera
ALTEK GMBH	37/C17	Nozzle Flow Monitor
AMA SPA	18/B14 - 33/B10 37/B25	Nimbus Safety
ANNOVI REVERBERI SPA	37/B44	AR 1604 AP GREEN OIL
ARGO TRACTORS SPA	16/A11	Landini Rex4 Energy
ARIES SRL	19/A12	Tele-end Front loader
BG GROUP SPA	37/C3	GRIMPEUR JV with mechanical variable track axle
CAEB INTERNATIONAL SRL	29/C2	Reduced-dispersion quick-fit hydraulic fluid connector
CASELLA MACCHINE AGRICOLE SRL	21/A48 - 30/A16	HY-SE HOSE REEL
CET ELECTRONICS	37/C37	Irrivision
CNH INDUSTRIAL ITALIA SPA	14/B5	Crop Speed Control system for forage harvester
CNH INDUSTRIAL ITALIA SPA	14/B5	New Concept of integrated Weed Seed Mill
DONDI SPA	25/A4	Weeder-desuckerer
DRAGONE SRL	26/A21	Titano EX/H
ECOTHEA SRL	37/A27	Smilla_H2
EDENCORE TECHNOLOGIES PC	37/C29	EdenViewer
ENOAGRICOLA ROSSI SRL	29/A12	Enoduo 920
FAD ASSALI	20/B38	Prima Sliding

Company	Pav / Stand	Mention
FERRARI COSTRUZIONI MECCANICHE SRL	26/A35	Twistweed AI
HORTECH SRL	30/A2	TWIN
I.ME.CA SNC	29/C7	Picker MOD. FRS 124
ID DAVID	32/A24	SmartSense
IRRIMEC SRL	22/A37	MT15-E
IRRITEC SPA	22/B36	Commander SFIDA - Intelligent Fertigation System for biofortified agricultural production
IRRIWORKS SRL	21/A34	CarverAI
LECHLER SPRAY TECHNOLOGY SRL	37/A13	LS 20 - Spot Fan Nozzle / ARE 30 - Band spraying
LECHLER SPRAY TECHNOLOGY SRL	37/A13	Xamount - Lechler CTS System
MANITOU ITALIA SRL	14/B4	Smart Weighing System - SWS
MDB SRL in collaboration with VISION GLOBAL SERVICE & ORANFRESH SRL	16/A5	Orange Harvesting System
MERLO SPA IND. METALMECCANICA	36/A8	TF43.7e
MONCHIERO & C SNC	29/B10	VoltWinch
NOBILI SPA	25/A22	Sprayer GEO H-FAN 85HF-1002T
O.R.M.A. SRL	21/A54	Leader Solis et Pluvia
OCLL SRL	37/B7	Eidos Full Electric
OCMIS IRRIGAZIONE SPA	21/B53	360° Autonomous swingable overhang
OLMI SRL	29/D22	Mechanical weeder HAPPY PLANT
ORSI GROUP SRL	25/A23	Active Floating PLUS
PERUZZO SRL	33/B7	Robofox Electra Intelligent Drive

Company	Pav / Stand	Mention
PLUMEXO ITALIA SRL	22/B7	AudiPlant
RAIN BIRD EUROPE	22/A45	Micro Bird® Jet
RINIERI SRL	26/A25	Pneumatic orchard and vineyard fertilizer spreader MEGLIO
RINIERI SRL	26/A25	FLORIX - Mechanical flower thinning machine
SPEZIA SRL	29/E7	no.v.A.R.T. Spraying
STARTEC SRL	22/B18 - 25/A27	RAIN VOICE for Rain (270) Ecosystem
TOPCON AGRICULTURE SRL	37/B50	SNIPER
ZACCARIA SRL	30/C17	ZAM 270 BL MAXI

# AERMATICA3D SRL

Seeding Drone



PAD / PAV  
37

STAND  
B52



## DI CHE SI TRATTA

Kit per droni per distribuire palline di semi per la riforestazione.

## WHAT IS IT

Kit for drones to distribute seed balls for reforestation.

## IN COSA CONSISTE L'INNOVAZIONE

Il sistema stesso, in grado di distribuire correttamente le palline di semi per la riforestazione. Ciò implica che il distributore debba gestire il carico di un singolo seme di forma irregolare. Inoltre, il sistema è progettato per evitare intasamenti.

## WHAT IS INNOVATIVE

The system itself, being able to distribute correctly the seed balls for reforestation. This implies that the distributor needs to manage the load of a single seed of irregular shape. In addition, the system is designed to avoid blockages.

## VANTAGGI ATTESI

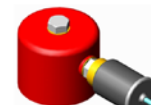
Aumento della produttività e dell'efficacia rispetto a soluzioni simili.

## FORESEEN ADVANTAGES

Increase in productivity and effectiveness compared to similar solutions.

# AGRICOLMECCANICA SRL

Sensore Air Droplets Control / Air Droplets Control Sensor



SENSORE



DISPLAY

CONTROLLO ANTI DERIVA (ADC) AIR DROPLETS CONTROL											
ISO 25358	C	M	F	VF							
Øµm Dv 0.5	500	350	270	210	170	140	115	93	79	68	58
Frantumazione pneumatica	Antideriva zona di rispetto			1-2-3* Trattamenti			>4* Trattam. Botrite - Insetti				

CURSORE VARIABILE IN TEMPO REALE

PAD / PAV  
37

STAND  
C24



## DI CHE SI TRATTA

Sistema per irroratori pneumatici per stimare e impostare il diametro delle gocce.

## WHAT IS IT

System for pneumatic sprayers to estimate and set the droplet diameter.

## IN COSA CONSISTE L'INNOVAZIONE

Il sistema stesso, che si basa su un sensore di pressione. Questo parametro è collegato alla velocità dell'aria, che a sua volta determina il diametro delle gocce. Il sistema consente quindi di misurare e impostare indirettamente il diametro delle gocce. Negli ugelli tradizionali il controllo del diametro delle gocce è solitamente più semplice, ma entro un intervallo limitato per un singolo tipo di ugello. Con questa soluzione, il controllo del diametro delle gocce è preciso come quello degli ugelli tradizionali, ma in un intervallo più ampio.

## WHAT IS INNOVATIVE

The system itself, which is based on a pressure sensor. That parameter is linked to air speed, which in turn determines the droplet diameter. So, the system allows to indirectly measure, and set, the droplet diameter. In traditional nozzles the control on the droplet diameter is usually easier, but within a limited range for a single type of nozzle. With this solution the control of the droplets' diameter is as accurate as for the traditional nozzles, but within a wider range.

## VANTAGGI ATTESI

Ottimizzazione della distribuzione del prodotto fitosanitario, con riduzione dell'impatto ambientale.

## FORESEEN ADVANTAGES

Optimization of the distribution of the plant protection product, with a reduction in the environmental impact.

## AGRINOVA

Kolisfera



PAD / PAV  
34

STAND  
F7



**AGRINOVA**  
Ceccato-Mantovani

### DI CHE SI TRATTA

Biotrituratore ibrido semovente cingolato.

### IN COSA CONSISTE L'INNOVAZIONE

Il biotrituratore ha quattro batterie separate e un motore a combustione interna. Le batterie azionano i motori elettrici per la trazione e per la funzione di triturazione. In caso di batterie scariche, vengono ricaricate dal motore.

### VANTAGGI ATTESI

Impatto ambientale ridotto sia per l'aumento dell'efficienza sia per la sostituzione del circuito idraulico con azionamenti elettrici, che evitano potenziali contaminazioni.

### WHAT IS IT

hybrid self-propelled tracked shredder.

### WHAT IS INNOVATIVE

The shredder has four separate batteries and an internal combustion engine. The batteries drive the electric motors for traction and for the shredding function. In case of low batteries, they are recharged by the engine.

### FORESEEN ADVANTAGES

Reduced environmental impact both for the increased efficiency and for the replacement of the hydraulic circuit with electric drives, which avoid potential contamination.

## ALTEK GMBH

Nozzle Flow Monitor



PAD / PAV  
37

STAND  
C17



### DI CHE SI TRATTA

Sistema per la misurazione della portata di un ugello.

### IN COSA CONSISTE L'INNOVAZIONE

Il dispositivo consente di monitorare costantemente la portata dell'ugello durante la spruzzatura. Ciò consente all'operatore di rilevare in tempo reale ugelli intasati o difettosi.

### VANTAGGI ATTESI

Aumento della capacità di monitorare lo stato di funzionamento della macchina, riduzione dell'impatto ambientale.

### WHAT IS IT

Nozzle flow rate measuring system.

### WHAT IS INNOVATIVE

The device allows to continuously monitor the nozzle flow rate while spraying. This allows the operator to detect clogged or defective nozzles in real time.

### FORESEEN ADVANTAGES

Increased awareness about the correct operation of the machine, and reduced environmental impact.

## AMA SPA

Nimbus Safety



PAD / PAV	STAND
18	B14
33	B10
37	B25



### DI CHE SI TRATTA

Display/cruscotto digitale che implementa sia le funzioni di interfaccia uomo-macchina che di controllo del veicolo.

### IN COSA CONSISTE L'INNOVAZIONE

È l'unico cruscotto sul mercato che visualizza le informazioni e include i controlli relativi alla sicurezza del veicolo, come la gestione del veicolo alla partenza, la gestione della presa di potenza, il controllo del regime del motore. I parametri per la gestione del veicolo sono progettati per soddisfare il massimo livello di sicurezza possibile per i controlli elettronici.

### VANTAGGI ATTESI

Per gli OEM, maggiore flessibilità di progettazione.

### WHAT IS IT

Digital display/dashboard implementing both human-machine interface and vehicle control functions.

### WHAT IS INNOVATIVE

This is the only dashboard on the market which displays information, and includes the controls related to vehicle safety, such as vehicle management at the start, PTO management, engine speed control. The parameters for the vehicle management are designed to fulfill the highest possible safety level for electronic controls.

### FORESEEN ADVANTAGES

For OEM, increased design flexibility.

## ANNOVI REVERBERI SPA

AR 1604 AP Green Oil



PAD / PAV	STAND
37	B44



### DI CHE SI TRATTA

Pompa a membrana per irroratrici.

### IN COSA CONSISTE L'INNOVAZIONE

Il sistema di lubrificazione, che può funzionare con un lubrificante per uso alimentare, quindi è anche commestibile se presente in tracce nel prodotto alimentare finale.

### VANTAGGI ATTESI

si riduce il rischio di contaminazione degli alimenti; aumenta la sicurezza dell'operatore.

### WHAT IS IT

Diaphragm pump for sprayers.

### WHAT IS INNOVATIVE

The lubrication system, which can work with a food grade lubricant, so it's even edible if present in traces in the final food product.

### FORESEEN ADVANTAGES

The risk of food contamination is reduced; the operator's safety is increased.

## ARGO TRACTORS SPA

Landini Rex4 Energy



PAD / PAV  
16

STAND  
A11

Landini®

### DI CHE SI TRATTA

Trattrice da frutteto con generatore elettrico integrato, che eroga una potenza di 10 kW a 48 V.

### IN COSA CONSISTE L'INNOVAZIONE

La trattrice è stata riprogettata per ospitare il generatore, senza aumentare le dimensioni esterne o la necessità di montare un'appendice.

### VANTAGGI ATTESI

Miglioramento dell'efficienza energetica, controllabilità degli attrezzi, riduzione del raggio di sterzata grazie all'assenza di un albero cardanico.

### WHAT IS IT

Orchard tractor with integrated electric generator, giving a power of 10 kW at 48V.

### WHAT IS INNOVATIVE

The tractor has been redesigned in order to accommodate the generator, without an increase in the external dimensions or the need to mount an appendix.

### FORESEEN ADVANTAGES

Improvement in energy efficiency, controllability of the implements, reduction of turning radius due to the absence of a cardan shaft.

## ARIES SRL

Caricatore frontale telescopico / Tele-end Front loader



PAD / PAV  
19

STAND  
A12

ARIES  
OFF-HIGHWAY SYSTEMS

### DI CHE SI TRATTA

Caricatore frontale telescopico con bracci di sollevamento articolati per trattrici agricole.

### IN COSA CONSISTE L'INNOVAZIONE

Rispetto ai pochissimi caricatori frontali telescopici già presenti sul mercato, questa soluzione racchiude il meccanismo telescopico all'interno dei bracci di sollevamento. Inoltre, questi ultimi sono articolati in modo da aggiungere una maggiore altezza massima di sollevamento rispetto ai caricatori delle stesse dimensioni.

### VANTAGGI ATTESI

Aumento della produttività.

### WHAT IS IT

Telescopic front loader for agricultural tractors, with articulated loader arms.

### WHAT IS INNOVATIVE

Compared to the very few telescopic front loaders already seen on the market, this solution encloses the telescopic mechanism inside the loader arms. In addition, the latter are articulated so to add greater maximum lifting height compared to loaders of the same size.

### FORESEEN ADVANTAGES

Increased productivity.

## BGROUP SPA

MEC V 1505 con assale meccanico a carreggiata variabile /  
MEC V 1505 with mechanical variable track axle



PAD / PAV  
**37**

STAND  
**C3**



### DI CHE SI TRATTA

Irroratrice semovente con assali completamente meccanici, con bloccaggio del differenziale, a cascata di ingranaggi e carreggiata variabile dal posto di guida.

### IN COSA CONSISTE L'INNOVAZIONE

Oltre alla progettazione modulare per l'intera irroratrice, che permette di realizzare centinaia di possibili configurazioni finali, la macchina può essere dotata di assali completamente meccanici con bloccaggio del differenziale e variazione della carreggiata dal posto di guida, a cascata di ingranaggi.

### VANTAGGI ATTESI

La soluzione adottata per gli assali permette di avere contemporaneamente una luce libera da terra fino a 800 mm, di regolare in modo continuo la carreggiata dal posto di guida, di massimizzare la motricità.

### WHAT IS IT

Self-propelled sprayer with fully mechanical axles, differential lock, gear cascade and variable track width from the driver's seat.

### WHAT IS INNOVATIVE

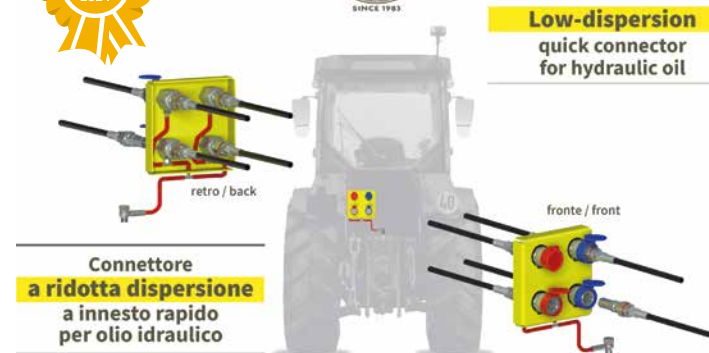
In addition to the modular design for the entire sprayer, which allows for hundreds of possible final configurations, the machine can be equipped with fully mechanical gear cascade axles with differential lock and track width variation from the driver's seat.

### FORESEEN ADVANTAGES

The axle solution allows simultaneously a ground clearance of up to 800 mm, continuous track width adjustment from the driver's seat, and maximized traction.

## CAEB INTERNATIONAL SRL

Raccordo per tubi idraulici a montaggio rapido a dispersione ridotta /  
Reduced-dispersion quick-fit hydraulic fluid connector



PAD / PAV  
**29**

STAND  
**C2**



### DI CHE SI TRATTA

Connettore rapido per tubi idraulici a dispersione ridotta.

### IN COSA CONSISTE L'INNOVAZIONE

Il connettore è dotato di un sistema per reindirizzare l'olio nel circuito idraulico del trattore in fase di scollegamento.

### VANTAGGI ATTESI

Riduzione dell'impatto ambientale.

### WHAT IS IT

Reduced-dispersion quick-fit hydraulic fluid connector.

### WHAT IS INNOVATIVE

The connector is fitted with a system to redirect the oil into the tractor hydraulic circuit at disconnection.

### FORESEEN ADVANTAGES

Reduced environmental impact.

## CASELLA MACCHINE AGRICOLE SRL

HY-SE Hose Reel



PAD / PAV  
21  
30

STAND  
A48  
A16



**DI CHE SI TRATTA**  
Irrigatore a naspo.

**WHAT IS IT**  
Electric irrigation reel.

### IN COSA CONSISTE L'INNOVAZIONE

L'irrigatore a naspo è completamente elettrico, alimentato a batteria, e l'energia per ricaricarlo proviene da un pannello solare installato sulla macchina. Non c'è un circuito idraulico, poiché il motore elettrico è direttamente collegato al riduttore di avvolgimento.

### WHAT IS INNOVATIVE

The reel is fully electric, battery powered, and the energy to recharge comes from a solar panel installed on the machine. There is no hydraulic circuit, since the electric motor is directly connected to the winding gearbox.

### FORESEEN ADVANTAGES

Increased energy efficiency; decreased environmental impact for the energy production.

### VANTAGGI ATTESI

Aumento dell'efficienza energetica; riduzione dell'impatto ambientale nella produzione di energia.

## CET ELECTRONICS

Irrivision



PAD / PAV  
37

STAND  
C37



### DI CHE SI TRATTA

Sistema di supporto decisionale per l'irrigazione basato sulla tecnologia Computer Vision.

### WHAT IS IT

Decision Support System for irrigation based on Computer Vision technology.

### IN COSA CONSISTE L'INNOVAZIONE

Il sistema stesso, che aggiunge a una stazione meteorologica tradizionale una telecamera RGB e una telecamera termica, più il software AI per elaborare le immagini catturate e i valori della temperatura fogliare. L'output è una raccomandazione di irrigazione.

### WHAT IS INNOVATIVE

The system itself, which adds to a traditional weather station a RGB camera and a thermal camera, plus the AI software to process the captured images and the leaf temperature values. The output is an irrigation recommendation.

### VANTAGGI ATTESI

Ottimizzazione nell'uso dell'acqua e nella gestione delle colture.

### FORESEEN ADVANTAGES

Optimization in the use of water and in crop management.

## CNH INDUSTRIAL ITALIA SPA

Sistema di controllo della velocità di scarico per trinciacaricatrice /  
Crop Speed Control system for forage harvester



PAD / PAV  
**14**

STAND  
**B5**



### DI CHE SI TRATTA

Sensore di velocità del raccolto che passa attraverso il tubo di lancio di una trinciacaricatrice.

### IN COSA CONSISTE L'INNOVAZIONE

Il sensore integrato nel sistema, che è in grado di ridurre sostanzialmente il rischio di intasamenti durante la fase di scarico di una trinciacaricatrice.

### VANTAGGI ATTESI

Aumento della produttività, riduzione dei costi dovuti ai tempi di fermo.

### WHAT IS IT

Speed sensor for harvested crop passing through the shoot of a forage harvester.

### WHAT IS INNOVATIVE

The sensor integrated with the system, which is able to reduce substantially the risk of blockages during the unloading phase of a forage harvester.

### FORESEEN ADVANTAGES

Increased productivity, reduction of costs due to downtime.

## CNH INDUSTRIAL ITALIA SPA

Nuovo design di trituratore per semi di erbe infestanti, integrato /  
New Concept of integrated Weed Seed Mill



PAD / PAV  
**14**

STAND  
**B5**



### DI CHE SI TRATTA

Trituratore di semi di erbe infestanti per mietitrebbia.

### IN COSA CONSISTE L'INNOVAZIONE

Il design del dispositivo, caratterizzato da un concetto di rotore di tipo a flagelli in un alloggiamento di tipo a barile con superficie della parete del cilindro abrasiva.

### VANTAGGI ATTESI

Maggiore flessibilità ed efficienza.

### WHAT IS IT

Weed seed crusher for combine harvester.

### WHAT IS INNOVATIVE

The design of the device, featuring a flail type rotor concept in a barrel type housing with abrasive cylinder wall surface.

### FORESEEN ADVANTAGES

Improved flexibility and efficiency.

## DONDI SPA

Decespugliatrice-spollonatrice / Weeder-desuckerer



PAD / PAV  
25

STAND  
A4

dal 1850  
**Dondi**  
insieme per la terra

### DI CHE SI TRATTA

Decespugliatrice-spollonatrice meccanica per vigneti.

### IN COSA CONSISTE L'INNOVAZIONE

Il suo design modulare e la più ampia gamma di velocità di rotazione ne consentono l'uso in condizioni molto diverse e per lavori diversi, come la rimozione di malerbe e/o polloni.

### VANTAGGI ATTESI

Aumento della produttività.

### WHAT IS IT

Mechanical weeder-desuckerer for vineyards.

### WHAT IS INNOVATIVE

Its modular design and the wider range of rotational speed allow its use in very different conditions and for different jobs, such as removing weed and/or suckers.

### FORESEEN ADVANTAGES

Productivity increase.

## DRAGONE SRL

Titano EX/H



PAD / PAV  
26

STAND  
A21

**Dragone**

### DI CHE SI TRATTA

Trinciatrice forestale per escavatori.

### IN COSA CONSISTE L'INNOVAZIONE

La trinciatrice è dotata di un circuito chiuso per la lubrificazione, con una pompa dedicata e uno scambiatore di calore.

### VANTAGGI ATTESI

Maggiore affidabilità.

### WHAT IS IT

Forestry shredder for hydraulic excavators.

### WHAT IS INNOVATIVE

The shredder is equipped with a closed loop circuit for lubrication, with a dedicated pump and a heat exchanger.

### FORESEEN ADVANTAGES

Increased reliability.

## ECOTHEA SRL

Smilla\_H2



PAD / PAV  
37

STAND  
A27



### DI CHE SI TRATTA

Veicolo autonomo multiuso, alimentato a batteria con un range extender a celle a combustibile.

### IN COSA CONSISTE L'INNOVAZIONE

Oltre alla tecnologia per la guida autonoma, come i sistemi GPS e LiDAR, e all'energia elettrica per la trazione, il veicolo è dotato di un range extender a celle a combustibile che estende l'operatività dell'80%. L'idrogeno è immagazzinato in un contenitore di idruro metallico.

### VANTAGGI ATTESI

La soluzione migliora la sostenibilità ambientale ed economica soprattutto quando in futuro l'azienda agricola sarà in grado di produrre autonomamente idrogeno "verde".

### WHAT IS IT

Multi-purpose autonomous vehicle, battery powered with a fuel cell range extender.

### WHAT IS INNOVATIVE

In addition to the technology for autonomous driving, such as GPS and LiDAR systems, and to the electrical power for traction, the vehicle features a fuel-cell range extender which extends the operation by 80%. The hydrogen is stored in a metal hydride canister.

### FORESEEN ADVANTAGES

the solution improves environmental and economical sustainability in particular when in the future the farm will be able to produce autonomously "green" hydrogen.

## EDENCORE TECHNOLOGIES PC

EdenViewer



PAD / PAV  
37

STAND  
C29



### DI CHE SI TRATTA

Dispositivo dotato di telecamera per il monitoraggio e la gestione delle colture, installabile sul trattore già in uso nell'azienda agricola.

### IN COSA CONSISTE L'INNOVAZIONE

Il dispositivo utilizza il protocollo ISOBUS e ha un software basato su AI che consente la mappatura del vigore fogliare e della frutta, la previsione della resa, l'applicazione a velocità variabile di sostanze chimiche, la diagnosi di anomalie. È stato sviluppato per pomacee, vigneti e drupacee.

### VANTAGGI ATTESI

Aumento della produttività e riduzione dell'impatto ambientale. La previsione della resa consente inoltre una migliore pianificazione per l'azienda agricola, sia dal punto di vista commerciale che logistico.

### WHAT IS IT

Camera-based device for crop monitoring and management that can be installed on tractor already in use on the farm.

### WHAT IS INNOVATIVE

The device uses the ISOBUS protocol and has an AI-based software which allows vigor and fruit mapping, yield forecasting, variable rate application of chemicals, anomaly diagnosis. It has been developed for pome fruits, vineyards and stone fruits.

### FORESEEN ADVANTAGES

Increased productivity and reduced environmental impact. The yield forecast also allows a better farm planning, both from commercial and logistical perspectives.

## ENOAGRICOLA ROSSI SRL

Enoduo 920



PAD / PAV  
29

STAND  
A12



### DI CHE SI TRATTA

Ranghinatore rotativo a due rotori.

### IN COSA CONSISTE L'INNOVAZIONE

I bracci dei due rotori ne determinano l'intersezione durante il loro movimento. Inoltre, la velocità di rotazione dei rotori è ridotta rispetto a soluzioni simili. Ciò consente di spostare il foraggio anche al centro dell'andana, evitando una successiva passata.

### VANTAGGI ATTESI

Aumento dell'efficienza complessiva del processo, riduzione della contaminazione del foraggio.

### WHAT IS IT

Two-wheels rotary rake.

### WHAT IS INNOVATIVE

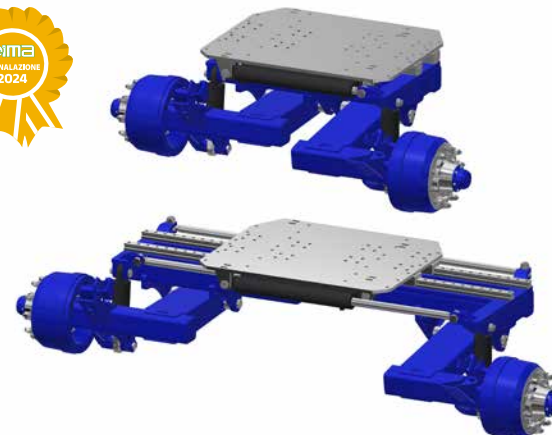
The rake arms of the two rotors intersect during their motion. In addition, the rotational speed of the rotors is reduced compared to similar solutions. This allows the forage to be moved also at the center of the swath, avoiding a subsequent pass.

### FORESEEN ADVANTAGES

Increased overall efficiency of the process, reduced forage contamination.

## FAD ASSALI

Prima Sliding



PAD / PAV  
20

STAND  
B38



### DI CHE SI TRATTA

Sospensione indipendente per rimorchio agricolo a carreggiata variabile.

### IN COSA CONSISTE L'INNOVAZIONE

Primo assale per rimorchi agricoli con sospensioni indipendenti e carreggiata variabile.

### VANTAGGI ATTESI

La soluzione racchiude sia i vantaggi della carreggiata variabile che quelli delle sospensioni indipendenti.

### WHAT IS IT

Independent suspension for agricultural trailer with variable track width.

### WHAT IS INNOVATIVE

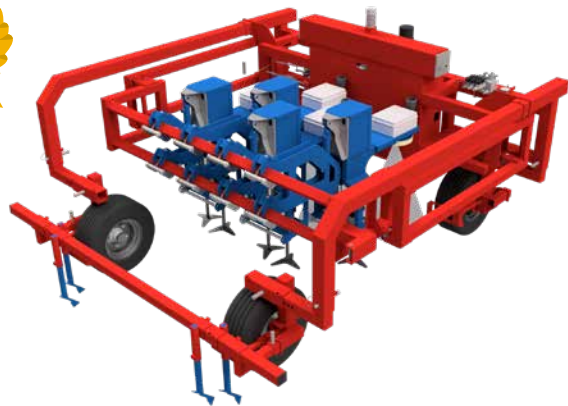
First axle for agricultural trailers with independent suspension and variable track width.

### FORESEEN ADVANTAGES

The solution encompasses both the advantages of the variable track width with those of the independent suspension.

## FERRARI COSTRUZIONI MECCANICHE SRL

Twistweed AI



PAD / PAV  
26

STAND  
A35



### DI CHE SI TRATTA

Sarchiatrice meccanica con utensili azionati da motori elettrici e controllati dall'Intelligenza Artificiale.

### IN COSA CONSISTE L'INNOVAZIONE

Rispetto a soluzioni analoghe con lo stesso livello tecnologico, questa sarchiatrice ottimizza il percorso dell'utensile in modo che lavori sempre nel sottosuolo. Inoltre, le piante non devono essere distanziate longitudinalmente secondo uno schema molto preciso.

### VANTAGGI ATTESI

Maggiore velocità e flessibilità operativa, maggiore precisione, minore contaminazione delle piante da parte del terreno mosso dagli utensili.

### WHAT IS IT

Mechanical weeder with tools actuated by electric motors and controlled by Artificial Intelligence.

### WHAT IS INNOVATIVE

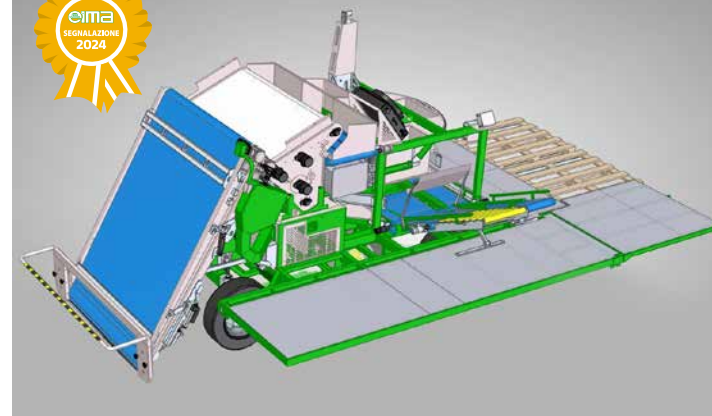
Compared to similar solutions having the same technological level, this weeder optimizes the tool path so that it always works in the subsoil. In addition, the plants do not need to be spaced longitudinally according to a very precise scheme.

### FORESEEN ADVANTAGES

Increased operating speed and flexibility, increased accuracy, lower plant contamination by the soil moved by the tools.

## HORTECH SRL

TWIN



PAD / PAV  
30

STAND  
A2



### DI CHE SI TRATTA

raccogliatrice di ortaggi per serre.

### IN COSA CONSISTE L'INNOVAZIONE

La macchina è dotata di due nastri trasportatori controrrotanti, anziché uno come nelle macchine tradizionali. Questo consente loro di essere più inclinati verso un piano verticale e la macchina è complessivamente più compatta e più adatta a essere utilizzata in serra. Inoltre, è dotata di confezionamento automatico dell'ortaggio raccolto.

### VANTAGGI ATTESI

Aumento della produttività.

### WHAT IS IT

Vegetable harvester for greenhouses.

### WHAT IS INNOVATIVE

The machine features two counter-rotating conveyor belts, instead of one as in traditional machines. This allows them to be more inclined towards a vertical plane, and the machine is overall more compact and more suitable to be operated in greenhouses. In addition, it features automatic boxing of the harvested vegetable.

### FORESEEN ADVANTAGES

Increased productivity.

## I.ME.CA SNC

Raccogliatrice MOD. FRS 124 / Picker MOD. FRS 124



PAD / PAV  
29

STAND  
C7

**I.ME.CA**

### DI CHE SI TRATTA

Raccogliatrice trainata per olive e drupacee.

### IN COSA CONSISTE L'INNOVAZIONE

I rotori sono stati riprogettati per essere più delicati e più efficaci nei confronti del frutto; questo è stato ottenuto con spazzole folli con asse di rotazione inclinato.

### VANTAGGI ATTESI

Aumento della produttività.

### WHAT IS IT

Trailed harvester for olives and drupaceous.

### WHAT IS INNOVATIVE

The rotors have been redesigned in order to be more gentle and more effective towards the fruit; this has been achieved with idler brushes with an inclined rotational axis.

### FORESEEN ADVANTAGES

Increased productivity.

## ID DAVID

SmartSense



PAD / PAV  
32

STAND  
A24

**ID DAVID**

### DI CHE SI TRATTA

Sensore di presenza fusto per macchine interfilari regolabile elettronicamente.

### IN COSA CONSISTE L'INNOVAZIONE

La possibilità di impostare la posizione e la sensibilità del sensore dalla cabina del trattore.

### VANTAGGI ATTESI

Maggiore comfort dell'operatore, maggiore produttività quando si lavora su diversi appezzamenti o colture.

### WHAT IS IT

Electronically adjustable tree-presence sensor for inter-row machines.

### WHAT IS INNOVATIVE

The possibility to set the position and the sensitivity of the sensor from the tractor's cab.

### FORESEEN ADVANTAGES

Improved operator's comfort, increased productivity when working on different plots or crops.

# IRRIMEC SRL

MT15-E



PAD / PAV  
**22**

STAND  
**A37**



**DI CHE SI TRATTA**  
Irrigatore a naspo.

**WHAT IS IT**  
Electric irrigation reel.

**IN COSA CONSISTE L'INNOVAZIONE**

L'irrigatore a naspo è completamente elettrico, alimentato a batteria, e l'energia per ricaricarlo proviene da un pannello solare installato sulla macchina.

**WHAT IS INNOVATIVE**

The reel is fully electric, battery powered, and the energy to recharge comes from a solar panel installed on the machine.

**FORESEEN ADVANTAGES**

Increased energy efficiency; decreased environmental impact for the energy production.

**VANTAGGI ATTESI**

Aumento dell'efficienza energetica; riduzione dell'impatto ambientale nella produzione di energia.

# IRRITEC SPA

Commander SFIDA - Sistema di fertirrigazione intelligente per la produzione agricola biofortificata / Commander SFIDA - Intelligent Fertigation System for biofortified agricultural production



PAD / PAV  
**22**

STAND  
**B36**



**DI CHE SI TRATTA**

Ambiente digitale per irrigazione e fertirrigazione.

**WHAT IS IT**

Digital environment for irrigation and fertigation.

**IN COSA CONSISTE L'INNOVAZIONE**

Rispetto ad altre soluzioni software che forniscono consigli su irrigazione e fertirrigazione, questa utilizza contemporaneamente tre diverse fonti di informazione. In dettaglio, il sistema utilizza sensori di prossimità attorno alla pianta, sensori della pianta per determinare il flusso di linfa e visione satellitare con NDVI. Ha anche algoritmi che prevedono l'insorgenza di una malattia fungina. In base ad accordi commerciali, il sistema è aperto a lavorare con software e/o dati provenienti da terze parti.

**WHAT IS INNOVATIVE**

Compared to other software solutions which give irrigation and fertigation advice, this one uses at the same time three different sources of information. In detail, the system uses proximity sensors around the plant, plant sensors to determine the sap flow and satellite vision with NDVI. It also has algorithms that predict the onset of a fungal disease. Upon commercial agreements, the system is open to work with software and/or data coming from third parties.

**VANTAGGI ATTESI**

Aumento della produttività e riduzione dell'impatto ambientale.

**FORESEEN ADVANTAGES**

Increased productivity and reduced environmental impact.

# IRRIWORKS SRL

CarverAI



PAD / PAV  
21

STAND  
A34



## DI CHE SI TRATTA

Strumento di intelligenza artificiale progettato per ottimizzare la progettazione e la gestione dei sistemi di irrigazione.

## IN COSA CONSISTE L'INNOVAZIONE

La soluzione fornisce suggerimenti di progettazione per un sistema di irrigazione di una coltura specifica, tra cui portate dell'emettitore, dimensioni dei tubi e altro, in base ai dati forniti dall'utente come disposizione delle piante, spaziatura delle file, capacità idrica e fabbisogno idrico. Rispetto ad altre soluzioni software, l'integrazione con l'intelligenza artificiale consente un miglioramento continuo e molteplici possibili suggerimenti a partire dagli stessi input.

## VANTAGGI ATTESI

Maggiore flessibilità e facilità d'uso.

## WHAT IS IT

Artificial intelligence tool designed to optimize the design and management of irrigation systems.

## WHAT IS INNOVATIVE

The solution provides design suggestions for an irrigation system of a specific crop, including emitter flow rates, pipe sizes and others, based on data given by the user such as plant arrangement, row spacing, water capacity, and water requirements. Compared to other software solutions, the integration with AI allows for continuous improvement as well as for multiple possible suggestions starting from the same inputs.

## FORESEEN ADVANTAGES

Increased flexibility and easy to use.

# LECHLER SPRAY TECHNOLOGY SRL

LS 20 - Spot Fan Nozzle - ARE 30 - Band spraying



PAD / PAV  
37

STAND  
A13



## DI CHE SI TRATTA

Ugelli a getto piatto.

## IN COSA CONSISTE L'INNOVAZIONE

Il primo è ottimizzato per irrorazione puntuale grazie all'angolo di erogazione pari a 20° ed al suo profilo di erogazione parabolico. Il secondo è ottimizzato per irrorazione a banda e presenta un angolo di erogazione pari a 30° ed un profilo di erogazione rettangolare.

## VANTAGGI ATTESI

Massimizzano l'efficacia dell'irrorazione e riducono l'impatto ambientale.

## WHAT IS IT

Flat spray nozzles.

## WHAT IS INNOVATIVE

The first one is optimized for spot/patch spraying thanks to its reduced spray angle (20°) and its parabolic spray pattern. The second one is optimized for band spraying and features a spray angle of 30° and a rectangular spray pattern.

## FORESEEN ADVANTAGES

Maximize spraying effectiveness, reduce the environmental impact.

## LECHLER SPRAY TECHNOLOGY SRL

Xamount - Lechler CTS System



PAD / PAV  
**37**

STAND  
**A13**



### DI CHE SI TRATTA

Sistema di trasferimento chiuso automatizzato per prodotti chimici.

### IN COSA CONSISTE L'INNOVAZIONE

L'unica operazione eseguita dall'operatore è posizionare il contenitore sul sistema di trasferimento e fornire l'input appropriato all'interfaccia. Tutti gli altri azionamenti sono eseguiti da motori elettrici e valvole, incluso il lavaggio del tappo del contenitore.

### VANTAGGI ATTESI

Maggiore comfort per l'operatore.

### WHAT IS IT

Automated closed transfer system for chemicals.

### WHAT IS INNOVATIVE

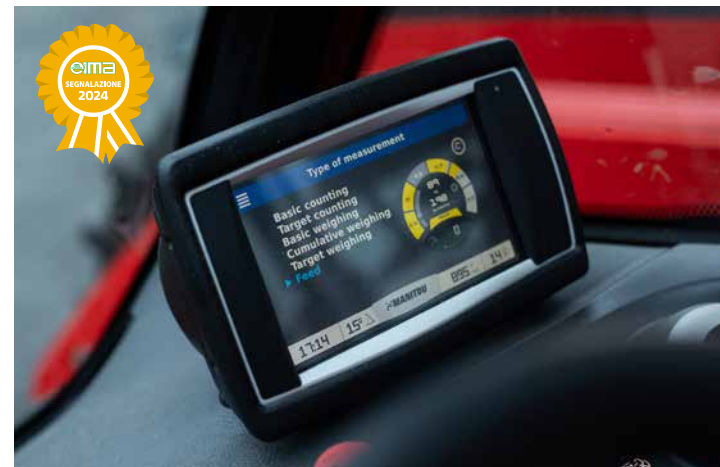
The only operation done by the operator is to position the canister on the transfer system, and to give the appropriate input to the interface. All the other actuations are done by electric motors and valves, including washing of the canister cap.

### FORESEEN ADVANTAGES

Increased operator's comfort.

## MANITOU ITALIA SRL

Smart Weighing System - SWS



PAD / PAV  
**14**

STAND  
**B4**



### DI CHE SI TRATTA

Sistema di pesatura per sollevatori telescopici.

### IN COSA CONSISTE L'INNOVAZIONE

Il sistema monitora costantemente il peso del carico trasportato dall'attrezzatura e offre anche altre funzioni. Non richiede calibrazione, né è limitato a una posizione specifica del braccio.

### VANTAGGI ATTESI

Aumento della produttività.

### WHAT IS IT

Weighing system for telehandlers.

### WHAT IS INNOVATIVE

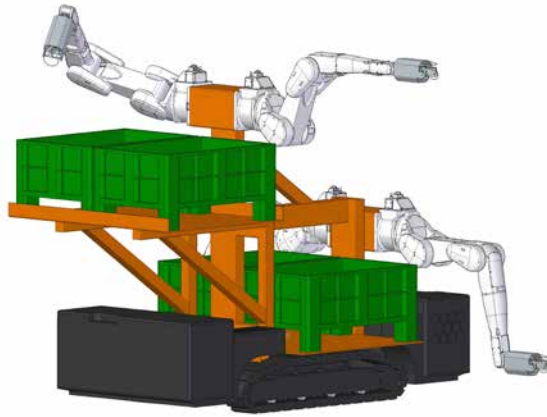
The system continuously monitors the weight of the load carried by the attachment, and also offers other functions. It does not require calibration, nor is limited to a specific position of the boom.

### FORESEEN ADVANTAGES

Increased productivity.

## MDB SRL in collaborazione con VISION GLOBAL SERVICE SRL - ORANFRESH SRL

Sistema raccolta delle arance / Orange Harvesting System



PAD / PAV  
16

STAND  
A5

A COLLABORATION BY  
Oranfresh VISION GLOBAL SERVICE

### DI CHE SI TRATTA

Veicolo radiocomandato con raccoglitore automatico di arance.

### WHAT IS IT

Remote-controlled vehicle with automatic orange picker.

### IN COSA CONSISTE L'INNOVAZIONE

Il sistema è in grado di localizzare, raccogliere e mettere in cassette le arance dalla pianta grazie a quattro braccia antropomorfe.

### WHAT IS INNOVATIVE

The system is able to locate, pick and put the oranges in boxes from the plant thanks to four anthropomorphic arms.

### VANTAGGI ATTESI

Aumento della produttività.

### FORESEEN ADVANTAGES

Increased productivity.

## MERLO SPA IND. METALMECCANICA

TF43.7e



PAD / PAV  
36

STAND  
A8

MERLO

### DI CHE SI TRATTA

Sollevatore telescopico elettrico di medie dimensioni.

### WHAT IS IT

Medium sized electric telehandler.

### IN COSA CONSISTE L'INNOVAZIONE

Autonomia della batteria sufficiente a coprire un turno di lavoro di 8 ore secondo il ciclo VDI. Il mezzo è dotato di un sistema di raffreddamento della batteria e di una presa "tipo 2", come nel settore automotive, e offre prestazioni uguali o migliori rispetto a un analogo sollevatore telescopico con motore a combustione interna.

### WHAT IS INNOVATIVE

Sufficient battery autonomy to cover a work shift of 8 hours according to the VDI cycle. The vehicle features a battery cooling system and a "type 2" socket, the same as in the automotive sector, and it offers the same or better performance compared to a similar combustion-engine telehandler.

### VANTAGGI ATTESI

Maggiore comfort per l'operatore, azzeramento delle emissioni dirette di gas di scarico.

### FORESEEN ADVANTAGES

Increased operator's comfort, zeroing the direct emissions of exhaust gases.

## MONCHIERO & C SNC

VoltWinch



PAD / PAV  
29

STAND  
B10



### DI CHE SI TRATTA

Verricello elettrico di trazione per veicoli forestali come forwarders o raccogliatrici.

### IN COSA CONSISTE L'INNOVAZIONE

Il verricello ha un motore elettrico e recupera energia durante la fase di discesa.

### VANTAGGI ATTESI

Maggiore efficienza energetica.

### WHAT IS IT

Electrical traction winch for forestry vehicles such as forwarders or harvesters.

### WHAT IS INNOVATIVE

The winch has an electric motor and it recovers energy during the descent phase.

### FORESEEN ADVANTAGES

Increased energy efficiency.

## NOBILI SPA

Irroratrice GEO H-FAN 85HF-1002T / Sprayer GEO H-FAN 85HF-1002T



PAD / PAV  
25

STAND  
A22



### DI CHE SI TRATTA

Atomizzatore trainato.

### IN COSA CONSISTE L'INNOVAZIONE

Il ventilatore può essere posizionato a diverse altezze a seconda della pianta da irrorare. Inoltre, la pompa a membrana è montata sulla parte del timone sterzante che è collegata al trattore, in modo che l'angolazione dell'albero cardanico sia mantenuta costante in curva.

### VANTAGGI ATTESI

Maggiore flessibilità nell'uso della macchina.

### WHAT IS IT

Trailed bush and tree sprayer.

### WHAT IS INNOVATIVE

The fan can be positioned at different heights depending on the plant to be sprayed. In addition, the diaphragm pump is fitted on the part of the steering drawbar which is attached to the tractor, so that the angle of the cardan shaft is kept constant at turns.

### FORESEEN ADVANTAGES

Improved flexibility in the use of the machine.

## O.R.M.A. SRL

Leader Solis et Pluvia



PAD / PAV  
21

STAND  
A54



### DI CHE SI TRATTA

Irrigatore a naspo, elettrico, con pannelli solari.

### WHAT IS IT

Electric irrigation reel with solar panels.

### IN COSA CONSISTE L'INNOVAZIONE

L'energia per ricaricare la batteria proviene dal pannello solare, così da garantire un funzionamento continuo.

### WHAT IS INNOVATIVE

The energy to recharge the battery comes from the solar panel, so to ensure continuous operation of the reel.

### VANTAGGI ATTESI

Riduzione dell'impatto ambientale.

### FORESEEN ADVANTAGES

Reduced environmental impact

## OCLL SRL

Eidos Full Electric



PAD / PAV  
37

STAND  
B7



### DI CHE SI TRATTA

Irroratrice trainata ad azionamento elettrico.

### WHAT IS IT

Electric towed sprayer.

### IN COSA CONSISTE L'INNOVAZIONE

Ogni lato dell'irroratrice ha tre ventilatori, azionati da motori elettrici e controllati indipendentemente, e nove ugelli totali, controllabili a gruppi di tre. L'irroratrice disattiva automaticamente la pompa di mandata durante le svolte. In quella fase, l'irroratrice segue esattamente il percorso del trattore, grazie a un sistema di traino appositamente progettato. È dotata di una pompa a trascinamento magnetico.

### WHAT IS INNOVATIVE

Each side of the sprayer has three fans, actuated by electric motors and independently controlled, and nine nozzles in total, which can be controlled in groups of three. The sprayer automatically turns off the delivery pump during turns. In that phase, the sprayer follows exactly the path of the tractor, thanks to a specifically designed towing system. It features a magnetic drive pump.

### VANTAGGI ATTESI

Riduzione dell'impatto ambientale a parità di efficacia.

### FORESEEN ADVANTAGES

Reduced environmental impact keeping the same effectiveness.

## OCMIS IRRIGAZIONE SPA

Sbraccio autonomo girevole di 360° / 360° Autonomous swingable overhang



PAD / PAV  
21

STAND  
B53

**OCMIS**  
we irrigate the world

A FARMFRONT COMPANY

### DI CHE SI TRATTA

Sbraccio a movimentazione autonoma per macchine per irrigazione quali pivot e ranger.

### IN COSA CONSISTE L'INNOVAZIONE

Lo sbraccio è in grado di ruotare attorno a un angolo di 360°. Inoltre, i sensori determinano la sua posizione angolare e la necessità di aprire o chiudere le valvole degli irrigatori.

### VANTAGGI ATTESI

Prestazioni migliorate e capacità di coprire campi con bordi irregolari rispetto alle soluzioni attuali.

### WHAT IS IT

Autonomous overhang for irrigation machines such as pivot, ranger.

### WHAT IS INNOVATIVE

The overhang is able to rotate around a 360° angle. In addition, sensors determine its angular position and the need to open or close the sprinkler valves.

### FORESEEN ADVANTAGES

Increased performances and ability to cover fields with irregular borders compared to current solutions.

## OLMI SRL

Diserbatrice meccanica HAPPY PLANT / Mechanical weeder HAPPY PLANT



PAD / PAV  
29

STAND  
D22

**OLMI**

### DI CHE SI TRATTA

Diserbatrice meccanica per vigneti con deflettori di protezione.

### IN COSA CONSISTE L'INNOVAZIONE

I deflettori verticali di protezione in plastica, che evitano l'impatto del filo con le piante del vigneto.

### VANTAGGI ATTESI

Aumento della produttività e della protezione del vigneto.

### WHAT IS IT

Mechanical weeder for vineyards with protective deflectors.

### WHAT IS INNOVATIVE

The plastic vertical protective deflectors, which avoid the impact of the wire with the plants of the vineyard.

### FORESEEN ADVANTAGES

Increased productivity and vineyard protection.

## ORSI GROUP SRL

Active Floating PLUS



PAD / PAV  
25

STAND  
A23



### DI CHE SI TRATTA

Decespugliatrice a braccio articolato per la manutenzione stradale con sistema flottante ad alta efficienza.

### IN COSA CONSISTE L'INNOVAZIONE

Rispetto ad altre soluzioni, il sistema a braccio flottante adotta un circuito di controllo ad anello chiuso che, attraverso un accumulatore, permette di ottimizzare l'assorbimento di energia e di offrire un'adeguata prontezza al sistema.

### VANTAGGI ATTESI

Miglioramento delle prestazioni e dell'efficienza energetica.

### WHAT IS IT

Articulated arm-type mower for road side maintenance with high efficiency floating system.

### WHAT IS INNOVATIVE

Compared to other solutions, the floating arm system adopts a closed loop control which, by means of an accumulator, allows energy absorption to be optimized and to offer adequate readiness to the system.

### FORESEEN ADVANTAGES

Improved performance and energy efficiency.

## PERUZZO SRL

Robofox Electra Intelligent Drive



PAD / PAV  
33

STAND  
B7



### DI CHE SI TRATTA

Tosaerba cingolato autonomo a batteria.

### IN COSA CONSISTE L'INNOVAZIONE

Il tosaerba è dotato di un sistema LiDAR per la sua localizzazione e per la mappatura dell'ambiente, in modo da aumentare la precisione delle operazioni.

### VANTAGGI ATTESI

Maggiore precisione del sistema.

### WHAT IS IT

Battery-powered autonomous tracked mower.

### WHAT IS INNOVATIVE

The mower has a LiDAR system for its localization and to map the environment, so as to increase the accuracy of the operations.

### FORESEEN ADVANTAGES

Increased accuracy of the system.

## PLUMEXO ITALIA SRL

AudiPlant



PAD / PAV  
22

STAND  
B7

**PLUMEXO**  
ITALIA

### DI CHE SI TRATTA

Sistema di fertirrigazione basato su Intelligenza Artificiale.

### IN COSA CONSISTE L'INNOVAZIONE

La possibilità di distribuire in modo autonomo, locale e indipendente fino a quattro nutrienti in base alle esigenze della pianta.

### VANTAGGI ATTESI

Ridotto impatto ambientale, sia per la riduzione dell'uso di nutrienti che di acqua.

### WHAT IS IT

AI-based fertigation system.

### WHAT IS INNOVATIVE

The possibility to autonomously, locally and independently distribute up to four nutrients according to the plant's needs.

### FORESEEN ADVANTAGES

Reduced environmental impact, both for the reduction in the use of nutrients and water.

## RAIN BIRD EUROPE

Micro Bird® Jet



PAD / PAV  
22

STAND  
A45

**RAIN BIRD**  
AGRICULTURE

### DI CHE SI TRATTA

Microirrigatore.

### IN COSA CONSISTE L'INNOVAZIONE

Ha un deflettore reversibile, che lo rende adatto a diverse fasi di crescita, dallo sviluppo alla maturità.

### VANTAGGI ATTESI

Aumento della versatilità dell'impianto.

### WHAT IS IT

Micro-sprinkler for irrigation.

### WHAT IS INNOVATIVE

It has a reversible deflector, which makes it suitable for different growth stages, from development to maturity.

### FORESEEN ADVANTAGES

Increased versatility.

## RINIERI SRL

Spandiconcime pneumatico per frutteti e vigneti MEGLIO / Pneumatic orchard and vineyard fertilizer spreader MEGLIO



PAD / PAV  
26

STAND  
A25



### DI CHE SI TRATTA

Spandiconcime per frutteti.

### WHAT IS IT

Fertilizer spreaders for orchards.

### IN COSA CONSISTE L'INNOVAZIONE

I sistemi di dosaggio e distribuzione, rispettivamente costituiti da coclee controllate elettronicamente e dispositivi pneumatici. Il sistema è più preciso e robusto rispetto a quelli che utilizzano sistemi di pesatura, che possono essere imprecisi sui pendii e necessitano di calibrazione.

### WHAT IS INNOVATIVE

The dosing and the distributing systems, which are respectively made of electronic augers and pneumatic devices. The system is more accurate and robust compared to those using scale sensors, which can be inaccurate on slopes and need calibration.

### VANTAGGI ATTESI

Maggiore precisione e produttività.

### FORESEEN ADVANTAGES

Increased accuracy and productivity.

## RINIERI SRL

Diradatrice fiorale meccanica FLORIX / FLORIX - Mechanical flower thinning machine



PAD / PAV  
26

STAND  
A25



### DI CHE SI TRATTA

Diradatrice fiorale meccanica.

### WHAT IS IT

Mechanical flower thinning machine.

### IN COSA CONSISTE L'INNOVAZIONE

Ogni braccio di diradamento dei fiori è articolato in modo indipendente dal telaio. Inoltre, i rotor sono raggruppati verticalmente in due sezioni che possono ruotare a velocità diverse, per differenziare la quantità di fiori rimossi lungo l'albero in base alle esigenze.

### WHAT IS INNOVATIVE

Each flower thinning arm is independently articulated from the chassis. In addition, the rotors are vertically grouped into two sections which may rotate at different speed, to differentiate the quantity of removed flowers along the tree according to the needs.

### VANTAGGI ATTESI

Maggiore penetrazione dell'utensile per il diradamento dei fiori nella chioma dell'albero e maggiore precisione.

### FORESEEN ADVANTAGES

Increased penetration of the flower thinning tool into the tree crown and increased accuracy.

## SPEZIA SRL

### DO.VA.R.T. Spraying



PAD / PAV  
29

STAND  
E7



#### DI CHE SI TRATTA

Kit di retrofit per irroratori per frutteti con ugelli PWM e deflettori d'aria.

#### IN COSA CONSISTE L'INNOVAZIONE

La combinazione di più tecnologie in un kit di retrofit che riduce sostanzialmente l'impatto ambientale del prodotto spruzzato, mantenendone l'efficacia.

#### VANTAGGI ATTESI

Riduzione dell'impatto ambientale nell'uso dei fitofarmaci.

#### WHAT IS IT

Retrofit kit for orchard sprayers with PWM nozzles and air deflectors.

#### WHAT IS INNOVATIVE

The combination of more than one technology in a retrofit kit which substantially reduces the environmental impact of the sprayed product, maintaining the effectiveness.

#### FORESEEN ADVANTAGES

Reduced environmental impact.

## STARTEC SRL

### RAIN VOICE for Rain (270) Ecosystem



PAD / PAV  
22  
25

STAND  
B18  
A27



#### DI CHE SI TRATTA

Sistema per la gestione dell'irrigazione con nastri.

#### IN COSA CONSISTE L'INNOVAZIONE

Il sistema è dotato di attivazione vocale. Può essere gestito a voce tramite app, da qualsiasi luogo (ufficio, casa, auto) in qualsiasi momento.

#### VANTAGGI ATTESI

Facile da usare.

#### WHAT IS IT

System for irrigation management with reels.

#### WHAT IS INNOVATIVE

The system is equipped with voice activation. It can be managed by voice through the app, from anywhere (office, home, car) at any time.

#### FORESEEN ADVANTAGES

Easy to use.

## TOPCON AGRICULTURE SRL SNIPER



PAD / PAV  
**37**

STAND  
**B50**



### DI CHE SI TRATTA

Kit ISOBUS per atomizzatori per consentire l'irrorazione a volume variabile.

### IN COSA CONSISTE L'INNOVAZIONE

Il kit è stato sviluppato con l'obiettivo di contenere i costi. Il suo design modulare consente di migliorare ulteriormente il sistema per l'irrorazione di precisione in tempo reale. È adattabile a tutti gli atomizzatori e dispone di connettività per lo scambio di dati.

### VANTAGGI ATTESI

Riduzione dei costi e dell'impatto ambientale.

### WHAT IS IT

ISOBUS kit for bush and tree pressure sprayers to enable variable volume spraying.

### WHAT IS INNOVATIVE

The kit has been developed with the aim of containing costs. Its modular design allows to further improve the system for real-time precision spraying. It is adaptable to all bush and tree pressure sprayers and features connectivity for data exchange.

### FORESEEN ADVANTAGES

Reduction of costs and environmental impact.

## ZACCARIA SRL ZAM 270 BL MAXI



PAD / PAV  
**30**

STAND  
**C17**



### DI CHE SI TRATTA

Rimorchio per uva con cassone ribaltabile bilaterale, dotato di copertura rigida stagna apribile su entrambi i lati (sinistro e destro).

### IN COSA CONSISTE L'INNOVAZIONE

Prima copertura per rimorchio ribaltabile agricolo rigida, impermeabile e apribile su entrambi i lati.

### VANTAGGI ATTESI

Produttività e sicurezza incrementate, soprattutto per la circolazione stradale. Miglioramenti nella protezione dell'uva durante il trasporto.

### WHAT IS IT

Double body dumping grape trailer with rigid watertight covering that can be opened on both sides (left and right).

### WHAT IS INNOVATIVE

First cover for an agricultural dumper that is rigid, watertight and can be opened on both sides.

### FORESEEN ADVANTAGES

Productivity and safety increase especially for road circulation. Improvements in grapes protection during transport.

# Mechanizing the world



FederUnacoma rappresenta, all'interno di Confindustria, un sistema di imprese per lo sviluppo della meccanizzazione. In essa confluiscono le associazioni di costruttori di macchine, attrezzature e tecnologie per l'agricoltura, il giardinaggio, la cura del verde e la componentistica.

FederUnacoma è la federazione attraverso la quale le industrie italiane della meccanizzazione dialogano con le istituzioni, promuovono l'innovazione, la cultura d'impresa, la presenza sui mercati nazionali e internazionali.

FederUnacoma represents, within Confindustria, a system of companies for the development of mechanisation. The federation forms an umbrella organisation for manufacturers associations in the field of machinery, equipment and technology for agriculture, gardening and open space maintenance and components. FederUnacoma is the federation whereby the Italian mechanisation industry is able to interface with institutions, promote innovation, business culture and the penetration in national and international markets.

FederUnacoma / 00159 Roma / Via Venafrò, 5 / Tel. (+39) 06.432.981 / info@federunacoma.it

Seeding to  
HARVEST



# SCOPRI LA MAPPA DEI PADIGLIONI EIMA INTERNATIONAL 2024

per visitare la rassegna e conoscere le ditte espositrici in un CLICK!

**DISCOVER** the map of the **EIMA International 2024** pavilions for visiting the exposition and learning about the exhibiting companies with a click.



## SCARICA L' APP!

ricca di info su EIMA International 2024 e servizi per il visitatore.

**DOWNLOAD** the App with a wealth of info on **EIMA International 2022** at the service of visitors.



eima.it



## FEDERUNACOMA SURL CONCORSO NOVITÀ TECNICHE

### ART. 1 – Istituzione del Concorso

In occasione di EIMA International 2024, FEDERUNACOMA istituisce il Concorso Novità Tecniche. È una iniziativa per il riconoscimento e la divulgazione delle innovazioni esposte. Ha lo scopo di valorizzare il lavoro svolto dagli espositori nell'innovazione di macchine, attrezzature, componenti, software e servizi (di seguito denominate "prodotti").

### ART. 2 – Comitato di valutazione

Le domande dei costruttori sono valutate da un "Comitato Internazionale per le Novità Tecniche" istituito da FEDERUNACOMA.

Il Presidente FEDERUNACOMA conduce i lavori del Comitato, di cui fanno parte esperti delle Università di Bari, Bologna, Borgogna (FR), Madrid (ES), Padova, Tralee (IE), Torino, dell'Istituto per le Macchine Agricole e Movimento Terra (C.N.R. STEMS) e della Confederazione Agromeccanici Italiani (C.A.I.). Il Comitato può avvalersi di ulteriori esperti.

Il Comitato valuta esclusivamente le caratteristiche tecniche dei prodotti; non valuta la loro rispondenza alla legislazione vigente.

### ART. 3 – Condizioni per la partecipazione

È possibile partecipare al Concorso Novità Tecniche se tutti i seguenti requisiti sono rispettati:

- l'Azienda che fa domanda è un espositore ad EIMA International 2024;
- il prodotto non è stato esposto in alcuna precedente fiera del settore dall'azienda che fa domanda o da sue consociate o collegate;
- il prodotto costituisce una novità per concezione o costruzione rispetto ad altri già brevettati o costruiti, sia nel complesso che in uno o più elementi importanti;
- il prodotto comporta progressi, possibilmente certificati da terzi, in tema di:
  - ▶ produttività;
  - ▶ sicurezza, ergonomia, facilità di impiego;

- ▶ concezione tecnica;
- ▶ integrazione di caratteristiche digitali;
- ▶ impatto ambientale (ridotto consumo energetico e/o particolari soluzioni relative a una o più delle altre fasi del ciclo di vita del prodotto, dalla costruzione, all'impiego, alla dismissione);
- e) il prodotto è destinato all'impiego nei settori merceologici previsti da EIMA International 2024.

### ART. 4 – Modalità di partecipazione e scadenza

Deve essere inviata una domanda di partecipazione per ciascun prodotto. Ciascuna domanda deve essere inviata:

- ▶ preferibilmente in lingua inglese. Solo ove l'invio in inglese non sia possibile, come alternativa la domanda può essere in italiano;
- ▶ tramite lo spazio web dedicato;
- ▶ entro il 2 settembre 2022, ore 15:00;
- ▶ completa di tutta la documentazione richiesta dall'Art.5.

Se una o più di queste condizioni non sono rispettate, la domanda non è valida e la quota di partecipazione non viene rimborsata.

La scadenza del Concorso vale in ogni caso, anche se l'Azienda non ha ancora ricevuto conferma di essere espositore.

Nel caso in cui la conferma di essere espositore non arrivi all'Azienda neppure successivamente, la domanda per il Concorso Novità Tecniche sarà annullata e la quota di partecipazione al Concorso sarà restituita.

### ART. 5 – Documentazione obbligatoria

Ogni domanda deve contenere:

- ▶ accettazione online del Regolamento;
- ▶ informazioni da inserire nel modulo online;
- ▶ fotografie e/o disegni del prodotto presentato, in formato jpeg e/o pdf;
- ▶ filmato del prodotto in uso che metta in evidenza gli aspetti innovativi;

- ▶ risultati di test e/o prove sperimentali, se possibile eseguiti da Istituti o centri specializzati. I test devono essere focalizzati sulle particolarità innovative o ambientali. Costituiscono un elemento basilare di valutazione;
- ▶ versamento di Euro 300,00 (+ I.V.A. (22%)), per le sole aziende aventi sede legale in Italia) con causale "Concorso Novità Tecniche EIMA International 2022", a: Intesa Sanpaolo SpA (IBAN: IT76 Y030 69051081 0000 0006 478 – BIC BCITITMM), conto corrente bancario intestato a FEDERUNACOMA Surl, P.I. IT 04227291004. È possibile inviare documenti aggiuntivi; evitare invio di documentazione promozionale realizzata a scopo commerciale.

Tutta la documentazione deve essere caricata online, tramite la pagina web del concorso ed il cloud dedicato.

La documentazione presentata sarà trattenuta e su di essa si applica la riservatezza di ufficio.

### ART. 6 – Modalità valutazione domande

Il Comitato valuta completezza e contenuti della documentazione presentata entro settembre 2024.

Se necessario, il Comitato può chiedere:

- ▶ che un esemplare del prodotto sia messo a disposizione per una valutazione diretta da svolgere insieme ai tecnici dell'Azienda, OPPURE
- ▶ un incontro di approfondimento con i tecnici dell'Azienda, oppure la documentazione aggiuntiva.

### Art. 7 – Esito domande

FederUnacoma pubblica i premi attribuiti a fine settembre 2024 in occasione di un evento dedicato, e li promuove ulteriormente in occasione di "EIMA International".

Le decisioni del Comitato sono insindacabili e inappellabili.

Ai prodotti vincitori del Concorso è assegnato il

premio di "Novità Tecnica EIMA International 2024". Ai prodotti non vincitori, ma che secondo il Comitato meritano di essere messi in evidenza poiché presentano perfezionamenti originali rispetto a prodotti già costruiti o brevettati, è assegnato il premio di "Segnalazione EIMA International 2024". Su richiesta, la Segreteria del Comitato invia le motivazioni della valutazione alle Aziende che non riceveranno alcun premio.

### ART. 8 – Esposizione Novità e uso dei loghi

I prodotti ai quali è assegnato il premio "Novità Tecnica EIMA International 2024" devono essere esposti in una mostra dedicata.

Eventuali strutture di supporto devono essere messe a disposizione dall'Azienda premiata, secondo indicazioni di FederUnacoma.

L'esposizione nella mostra avviene a titolo gratuito e viene allestita in un punto significativo scelto dagli organizzatori della fiera. Per ciascun prodotto cui è stato assegnato un premio:

- ▶ è rilasciato un logo in formato elettronico. Il logo può essere utilizzato solo in relazione al prodotto premiato;
- ▶ è consegnato un attestato. La consegna avviene durante una cerimonia dedicata.

### ART. 9 – Validità premio

L'Azienda che ottiene un premio per un prodotto può pubblicizzarlo solo in relazione al prodotto premiato; non può generalizzare il premio ad altri prodotti o all'Azienda in genere.

### ART. 10 – Proprietà industriale

La salvaguardia della proprietà industriale e il deposito degli eventuali brevetti spettano esclusivamente alle Aziende che presentano le domande.

## FEDERUNACOMA SURL TECHNICAL INNOVATION CONTEST

### ART. 1 – Establishment of the Contest

On the occasion of EIMA International 2024, FEDERUNACOMA establishes the Technical Innovation Contest. It is an initiative for the recognition and the promotion of the innovations on display. It aims to emphasize the work done by manufacturers to innovate machines, equipment, components, software and services (from now on named “products”).

### ART. 2 – Evaluation Committee

The applications from manufacturers are evaluated by an “International Committee for Technical Innovations” established by FEDERUNACOMA. The President of FEDERUNACOMA leads the work of the Committee, which is composed by experts of the Universities of Bari, Berlin (DE), Bologna, Bourgogne (FR), Madrid (ES), Padova, Tralee (IE), Turin, of the Research Institute for Agricultural and Earthmoving Machinery (C.N.R. STEMS) and of the Confederation of Italian Contractors (C.A.I.). The Committee may take advantage of further experts. The Committee will assess only the technical achievements; it will not evaluate the conformity to the current laws.

### ART. 3 – Requisites to participate

It is possible to apply to the Technical Innovations Contest if all the following requisites are fulfilled:

- the applying Company is an exhibitor at EIMA International 2024;
- the product has not been displayed at any previous exhibition of this sector by the applicant or his subsidiary or by its affiliated companies;
- the product is innovative for design or construction compared to others already patented or manufactured, both as a whole and in one or more essential elements;
- the product brings improvements, preferably certified by third bodies, on the following aspects:

- ▶ productivity;
  - ▶ safety, ergonomics, easiness of use;
  - ▶ technical design;
  - ▶ integration of digital features;
  - ▶ environmental impact (low energy consumption and/or particular solutions related to one or more of the other phases of the product's life, from manufacturing, to use, to dismantling);
- e) the product is intended for use in the merchandise sectors of EIMA International 2024.

### ART. 4 – How to participate and time limit

One application form shall be submitted for each product. Each application shall be sent:

- ▶ preferably in English language. Only when this is not possible, as an alternative the application can be in Italian language;
- ▶ using the dedicated web site;
- ▶ not later than 2nd September 2022, 3:00 p.m.;
- ▶ with the complete documentation as requested by Art.5.

If one or more of the above conditions are not fulfilled, the application will not be accepted and the participation fee will not be refunded. The time limit for the Contest applies anyway, also in case the Company has not got yet the confirmation as exhibitor. If the confirmation as exhibitor doesn't arrive at all, the application to the Contest is considered not valid and the participation fee will be refunded to the Company.

### ART. 5 – Mandatory documents

Each application shall include:

- ▶ online acceptance of the Regulation;
- ▶ information to be put on the web forms;
- ▶ photos and/or drawings in jpg and/or pdf format;

▶ a video of the use of the product which highlights the innovative features;

▶ results of tests, possibly carried out by specialized Institutes or labs. Tests shall focus on the innovative or environmental aspects. Test results are a fundamental element for the evaluation of the application;

▶ a proof of payment of Euro 300,00 (+ V.A.T. (22%) only for the Companies based in Italy), with reason for payment “EIMA International 2022 Technical innovations contest”, to: Intesa Sanpaolo SpA (IBAN: IT76 Y030 6905 1081 0000 0006 478 – BIC BCI- TITMM); bank account of FEDERUNACOMA Surl, P.I. IT 04227291004. It is possible to send further documents; promotional publications having mainly commercial aims shall be avoided. All documents shall be sent via web and uploaded on the dedicated cloud. All the submitted documentation will be kept and considered confidential.

### ART. 6 – Evaluation of the applications

The Committee will assess the completeness and the contents of the submitted documentation before the end of September 2024. If necessary, the Committee may ask: ▶ that a piece of the applied product is made available at a site recommended by the Committee for its technical and visual check, together with technical experts from the Company, or ▶ a meeting with the technical experts from the Company, or ▶ further technical documentation.

### ART. 7 – Results of the evaluations

FederUnacoma publishes the given awards at the end of September 2022, and it promotes them further on the occasion of “EIMA International”. The decisions taken by the Committee are unquestionable and no appeal may be made. The award “EIMA International 2022 Technical Innovation” is given to the products which are winner of the Contest. To the products which are not winner, but accor-

ding to the Committee deserve to be highlighted because they include original improvements compared to products already manufactured or patented, the award of “EIMA International 2022 Mention” is given.

If required, the Secretariat of the Committee will send the reasons of the evaluation for products not awarded.

### ART. 8 – Display of Innovations and use of logos

Products awarded “EIMA International 2022 Technical Innovation” shall be shown at a dedicated display. If needed, device or structures to support the product have to be provided by the awarded Company, following the instructions by FederUnacoma.

The exhibition at the display is free of charge and it is set in a relevant position chosen by the managing staff of EIMA International 2022.

For each product awarded:

- ▶ a logo in electronic format is given. The logo can be used only in relation to the awarded product;
- ▶ a certificate is given. The delivery will take place during a dedicated ceremony.

### ART. 9 – Validity of the award

The Company having got an award for a product is allowed to promote the award only in relation to that product; it is not allowed to extend the award to other products or to the Company in general.

### ART. 10 – Industrial property

The protection of industrial property and registering of any patent are responsibilities of the applicant Companies.

SCOPRI IL MONDO EIMA



[WWW.EIMA.IT](http://WWW.EIMA.IT)



A BOLOGNA,  
DAL 6 AL 10 NOVEMBRE 2024

ORGANIZZATO DA



FEDERUNACOMA IS NOT RESPONSIBLE FOR ANY OMISSIONS OR ERRORS THAT MAY OCCUR IN THIS CATALOG

[WWW.FEDERUNACOMA.IT](http://WWW.FEDERUNACOMA.IT)